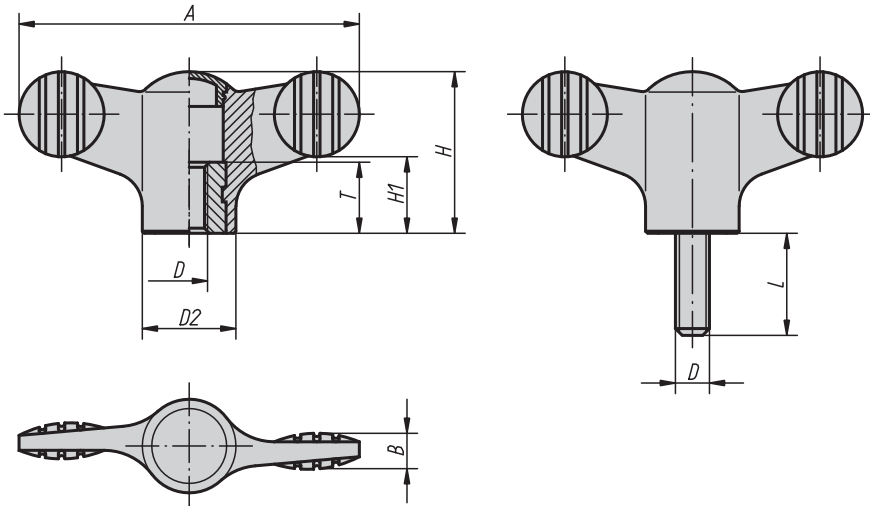


Flügelgriffe

06652



Der moderne Flügelgriff ist für viele das gestalterisch und technisch optimale Resultat für ein absolut „natürliches“ Greifen. Er ermöglicht angenehmeres Handling als je zu vor.

Werkstoff, Ausführung:

Thermoplast, schwarzgrau.
Buchse bzw. Gewindebolzen aus Stahl 5.8, blau chromatiert oder Edelstahl 1.4305, blank.

Bestellbeispiel:

06652-105X20 (Länge L mit angeben)



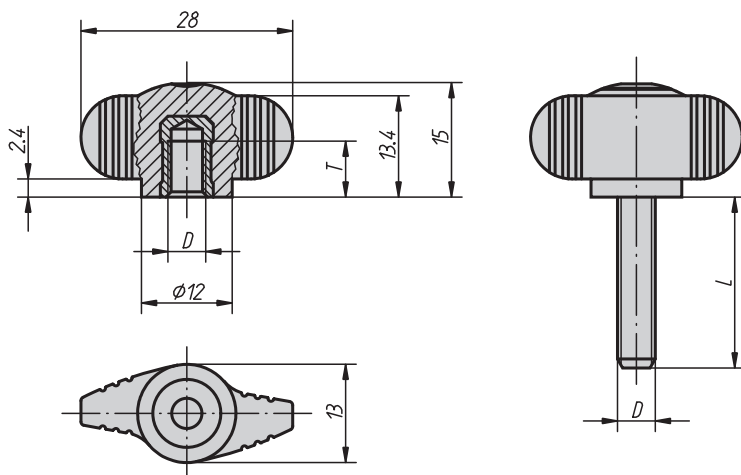
Flügelgriffe mit Innengewinde

Bestellnummer Buchse Stahl	Bestellnummer Buchse Edelstahl	D	D2	A	B	H	H1	T
06652-904	06652-0904	M4	12	38	4,5	18	8,5	10
06652-905	06652-0905	M5	12	38	4,5	18	8,5	10
06652-906	06652-0906	M6	12	38	4,5	18	8,5	10
06652-105	06652-0105	M5	14	50	5	24	11,5	10
06652-106	06652-0106	M6	14	50	5	24	11,5	10
06652-208	06652-0208	M8	21	75	7	35	16,5	14
06652-210	06652-0210	M10	21	75	7	35	16,5	14

Flügelgriffe mit Außengewinde

Bestellnummer Bolzen Stahl	Bestellnummer Bolzen Edelstahl	D	D2	A	B	H	H1	L=Schraubenlänge
06652-904X	06652-0904X	M4	12	38	4,5	18	8,5	10 / 15
06652-905X	06652-0905X	M5	12	38	4,5	18	8,5	15 / 20 / 30
06652-906X	06652-0906X	M6	12	38	4,5	18	8,5	20 / 30 / 40
06652-105X	06652-0105X	M5	14	50	5	24	11,5	15 / 20
06652-106X	06652-0106X	M6	14	50	5	24	11,5	20 / 30 / 40
06652-108X	06652-0108X	M8	14	50	5	24	11,5	20 / 30 / 40
06652-208X	06652-0208X	M8	21	75	7	35	16,5	20 / 30 / 40
06652-210X	06652-0210X	M10	21	75	7	35	16,5	20 / 30 / 40 / 50

Alle Maße in mm, technische Änderungen vorbehalten. Sämtliche Angaben dienen nur zur allgemeinen Orientierung und bedeuten keine Zusicherung von Eigenschaften. Die Tauglichkeit und Eignung für eine bestimmte Anwendung ist jeweils vom Kunden zu prüfen. Eine Haftung dafür ist ausgeschlossen.



Technische Emotion spielte bei der Entwicklung dieses kleindimensionierten Flügelgriffs eine wesentliche Rolle. Als Resultat ist Miniwing weit mehr als Mittel zum Zweck. Er ist ein vernunftbetontes Bedien- und Arbeitsteil mit einer fingerspezifischen Ergonomie.

Werkstoff, Ausführung:

Thermoplast, schwarzgrau.
Buchse aus Messing oder Edelstahl 1.4305, blank.
Gewindebolzen aus Stahl 5.8, blau chromatiert oder Edelstahl 1.4305, blank.

Bestellbeispiel:

06652-005X10 (Länge L mit angeben)

Miniwing mit Innengewinde

Bestellnummer	Form	Größe	D	T
06652-004	Buchse Messing	0	M4	6
06652-005	Buchse Messing	0	M5	7,5
06652-006	Buchse Messing	0	M6	9
06652-0004	Buchse Edelstahl	0	M4	6
06652-0005	Buchse Edelstahl	0	M5	7,5
06652-0006	Buchse Edelstahl	0	M6	9

Miniwing mit Außengewinde

Bestellnummer	Form	Größe	D	L=Schraubenlänge
06652-004X	Bolzen Stahl	0	M4	8
06652-005X	Bolzen Stahl	0	M5	10 / 15 / 20
06652-006X	Bolzen Stahl	0	M6	10 / 15 / 20 / 25 / 30
06652-008X	Bolzen Stahl	0	M8	20 / 25 / 30 / 40
06652-0004X	Bolzen Edelstahl	0	M4	8
06652-0005X	Bolzen Edelstahl	0	M5	10 / 15 / 20
06652-0006X	Bolzen Edelstahl	0	M6	10 / 15 / 20 / 25 / 30
06652-0008X	Bolzen Edelstahl	0	M8	20 / 25 / 30 / 40

Alle Maße in mm, technische Änderungen vorbehalten. Sämtliche Angaben dienen nur zur allgemeinen Orientierung und bedeuten keine Zusicherung von Eigenschaften. Die Tauglichkeit und Eignung für eine bestimmte Anwendung ist jeweils vom Kunden zu prüfen. Eine Haftung dafür ist ausgeschlossen.