

## KAPITEL 4.1

### Kraftgesteuerte Werkzeuge für Standard- und High-Torque-Blindnietmuttern



Mit dem 2007HY Pneumatik-Werkzeug werden Blindnietmuttern schnell und fehlerfrei gesetzt. Das Werkzeug installiert den Blindnietbefestiger kraftgesteuert und jederzeit korrekt. Im Gegensatz zu einem hubgesteuerten Werkzeug ist die Anpassung an den Klemmbereich nicht mehr notwendig. Sie haben immer eine garantiert feste und sichere Verbindung, wodurch mitdrehende Blindnietmuttern und -schrauben der Vergangenheit angehören. Es kommt zu keiner Beschädigung des Ziehorns, der Blindnietmutter oder der Anwendung bei versehentlich mehrfacher Betätigung des Auslöseknopfes.

#### Vorteile des 2007HY:

- Nur eine Leistungsstufe für unterschiedliche Klemmbereiche
- Einknopf-Bedienung: Aufspindeln/ Abspindeln mit einem Betätigungsschalter
- Als Gewindedorn werden Standardschrauben (Klasse 12.9) verwendet
- Einfache Einstellung der Setzkraft durch Farbcodierung
- Drehbarer Schlauchanschluss, der sowohl von rechts als auch von links am Werkzeug angeschlossen werden kann; für Links- oder Rechtshänder

Bestellnummer	Lieferumfang
2007HY	Das Werkzeug wird in einem Kunststoffkoffer geliefert. Mundstück-Gewindedornset bitte separat bestellen.

#### Tabelle Gewindedorne und Mundstücke für Blindnietmuttern

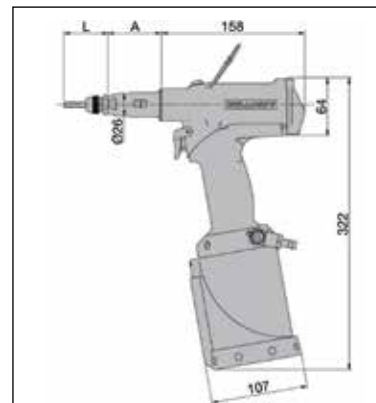
Durchmesser	Mundstück-Gewindedornset	Ersatz-Gewindedorn	Setzkapazität		
			Aluminium	Stahl	Edelstahl
M4	23680304000	080791		✓	✓
M5	23680305000	080792		✓	✓
M6	23680306000	080793	✓	✓	✓
M8	23680308000	080789	✓	✓	✓
M10	23611310030*	23611310020	✓	✓	✓

\* Ohne Gewindedorn. Für Ausrüstung M10 bitte zusätzlich den Gewindedorn (23611310020) und die Hülse (23680300400) bestellen.

Bei Einsatz unterschiedlicher Gewindegrößen empfehlen wir Ihnen zur Reduzierung der Umrüstzeiten für jede Größe jeweils zusätzlich das Schnellwechsel-Mundstückset 120030. (Ein Schnellwechsel-Mundstückset ist jeweils im Lieferumfang des Basisgerätes enthalten).

#### Ausrüstung für Blindnietmuttern

Durchmesser	Hülse	Mundstück	Übersetzung
M6	23680300400	37611306030	37611306020
M8	23680300400	37611308030	37611308020



#### 2007HY

- |             |  |                 |                               |
|-------------|--|-----------------|-------------------------------|
| • Kapazität | : Blindnietmuttern M4 - M10 und -schrauben M6 - M8 | • Zugkraft      | : 20,0 kN                     |
| • Gewicht   | : 2,0 kg   | • Lautstärke    | : < 70 dB (A)                 |
| • Hublänge  | : 7,0 mm   | • Luftdruck     | : 5,5 - 7,0 bar               |
|             |  | • Luftverbrauch | : max. 8 Liter pro Befestiger |

Alle Maße in mm. Bei den angegebenen Lastwerten handelt es sich ausschließlich um Richtwerte, technische Änderungen vorbehalten.