

Drehmomentgesteuerte Blindnietwerkzeuge zum Installieren von High-Torque-Blindnietmutter und -schrauben.

Sie haben immer eine garantiert feste und sichere Verbindung, wodurch mitdrehende Blindnietmutter und -schrauben der Vergangenheit angehören.

Vorteile :




- Minimale Wartung, 100% pneumatisch.
- Einfache Bedienung ohne Hubeinstellung bei unterschiedlichen Klemmbereichen
- Schneller Wechsel von Gewindedorn und Mundstück durch Bajonettverschluss
- Keine teuren Gewindedorne; Verwendung von DIN912, 12.9 Inbusschrauben
- Kompaktes Werkzeug für den industriellen Gebrauch, Gewicht: 1,3 kg.

Für die Bestellung des richtigen Basiswerkzeuges und Mundstückaufsatzes zur Verarbeitung von High-Torque-Blindnietmutter und -schrauben, siehe folgende Tabelle:

KAPITEL 4.2

Drehmomentgesteuerte Blindnietwerkzeuge für High-Torque-Blindnietmutter

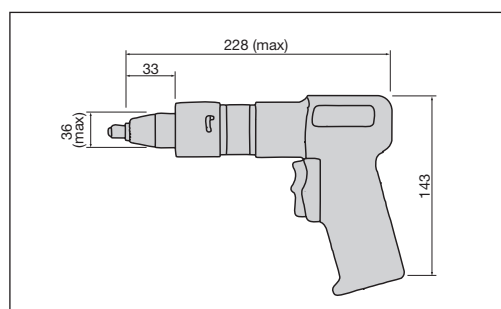


Gewindegröße	Umdrehungen /min.	 Bestellnummer Basisgerät (ohne Mundstückaufsatz)	 Bestellnummer Mundstückaufsatz für Blindnietmutter	 Bestellnummer Mundstückaufsatz für Blindnietmutter
M4	3.000	AA912-3000PE	AKPT470TAK	ASPT470TAK
M4 (Monel)*	1.500	AA912-1500PE	AKPT470TAK	-
M5	1.500	AA912-1500PE	AKPT580TAK	ASPT580TAK
M5 (Monel)*	900	AA912-900PE	AKPT610TAK	-
M6	900	AA912-900PE	AKPT610TAK	ASPT610TAK
M6 (Monel)*	600	AA912-600PE	AKPT610TAK	-
M8	600	AA912-600PE	AKPT8125TAK	ASPT8125CTA
M8 (Monel)*	350	AA912-350PE	AKPT8125TAK	-
M10	600	AA912-600PE	AKPT1015TAK	-
M10 (Monel)*	350	AA912-350PE	AKPT1015TAK	-
M12	350	AKPT3P12175**	nicht vorhanden	-

* Für die Verarbeitung von Monel® High-Torque-Blindnietmutter M4 und M10 gilt eine abweichende Konfiguration.

** Das Werkzeug für M12 ist komplett, inkl. Mundstückaufsatz.

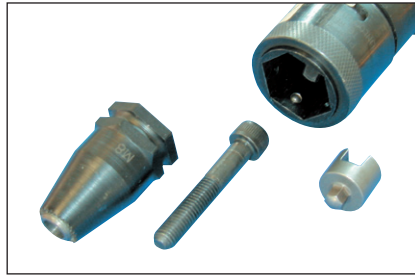
Die oben genannten Angaben sind Richtwerte. Die Wahl des optimalen Werkzeuges hängt von der Gewindegröße, dem Werkstoff des einzusetzenden Blindnietelementes, dem Klemmbereich und dem verfügbaren Luftdruck ab.



Alle Maße in mm, technische Änderungen vorbehalten. Sämtliche Angaben dienen nur zur allgemeinen Orientierung und bedeuten keine Zusicherung von Eigenschaften. Die Tauglichkeit und Eignung für eine bestimmte Anwendung ist jeweils vom Kunden zu prüfen. Eine Haftung dafür ist ausgeschlossen.

KAPITEL 4.2

Zubehör für drehmomentgesteuerte Blindnietwerkzeuge



- Regelmäßige Wartung beschränkt sich hauptsächlich auf das Mundstück. Versehen Sie den Gewindedorn (B) mit Wachs und das Lager (C) mit Lagerfett.
- Zu jedem Werkzeug wird ein ausführliches Handbuch mitgeliefert.

	Mundstücke in Einzelteilen für Montage von Blindnietmuttern				Bestellnummer			
	A	B	C	D	A	B	C	D
	Mundstück	Gewindegröße			Übersetzung	Gewindedorn	Lagersatz	Hülse
	AKPT470TAK	M4			29NPT24	M4x40-12.9	32PT3	77AKPT470
	AKPT580TAK	M5			29NPT10	M5x45-12.9	32PT4	77AKPT580
	AKPT610TAK	M6			29NPT11	M6x40-12.9	32PT6	77AKPT610
	AKPT8125TAK	M8			29NPT12	M8x50-12.9	32PT7	77AKPT8125
	AKPT1015TAK	M10			29NPT25	M10x50-12.9	32PT10	77AKPT1015

* Komplettes Werkzeug inkl. Mundstück.

** Für Blindnietmuttern M8 + M10 der Klemmbereiche > 3,8 mm empfehlen wir folgende Gewindedorne: M8x55-12.9 (**Bestellnummer** 080767); M10x55-12.9 (**Bestellnummer** 080246)

*** Für Blindnietmuttern M12 mit Klemmbereich > 5,1 mm empfehlen wir folgenden Gewindedorn: M12x70-12.9 (**Bestellnummer** 080247)

	Mundstücke in Einzelteilen für die Montage von Blindnietmuttern				Bestellnummer		
	A	C	D	A	C	D	
	Mundstück	Gewindegröße		Übersetzung	Lagersatz	Hülse	
	ASPT470TAK	M4		29ASPT470	32PT5	77ASPT8	
	ASPT580TAK	M5		29ASPT580	32PT12	77ASPT10	
	ASPT610TAK	M6		29ASPT610	32PT8	77ASPT4	

	Mundstücke in Einzelteilen für die Montage Spreiz-Blindnietmuttern				Bestellnummer			
	A	B	C	D	A	B	C	D
	Mundstück	Gewindegröße			Übersetzung	Gewindedorn	Lagersatz	Hülse
	ARPT610-7.1TAK	M6			29NPT11	M6x50-12.9	32PT6	77NPTM6
	ARPT8125-7.1TAK	M8			29NPT12	M8x60-12.9	32PT7	77NPTM8

Wachs

Reduziert die Reibung des Gewindedorns, wodurch die Abnutzung vermindert wird.

Bestellnummer: AVK2530

Lagerfett

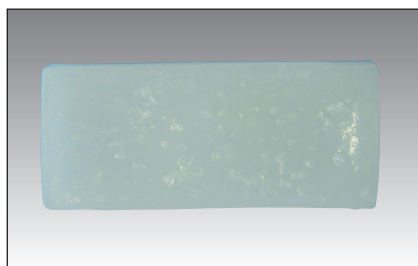
reduziert die Reibung des Gewindedorns und vermindert die Abnutzung.

Bestellnummer: 930AA

Montagepaste

Erhöht die Standfestigkeit der Montagedorne

Bestellnummer: 082001



Pen, Inhalt 30g