



# Einbauverschluss

## Flügelgriff, flach, in ovaler Blende (E5)

- Griffmulde mit flacher Blende
- Variable Schlüsselcodierungen

### Werkstoff und Oberfläche

Zinkdruckguss, pulverbeschichtet oder verchromt und Stahl, verzinkt

### Festigkeitsrichtwerte

Max. statische Betriebslast: 330 N

### Hinweise zur Installation

Montagemutter 10-24 UNC (im Lieferumfang):

Max. Anzugsmoment 3 Nm

### Montageschraube:

Max. Anzugsmoment 10 Nm

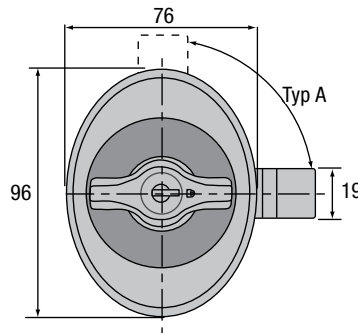
### Hinweise

2-Punkt "Einschnappen beim Zudrücken":

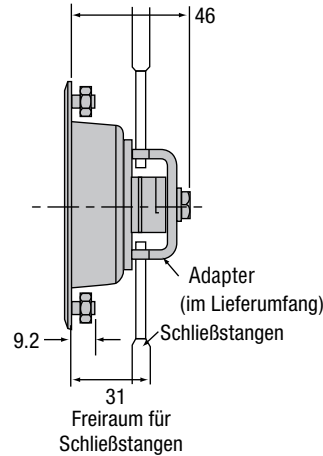
Sobald nach dem Öffnen der Flügel-drehknopf freigegeben wird, schließt die interne Feder den Riegel/die Mitnehmerplatte wieder. Ideal für den Einsatz mit R4 Schnappverschlüssen.

Für die Wahl des richtigen Schloßes nehmen Sie bitte Kontakt mit uns auf. Eine komplette Übersicht über unsere Verschlusslösungen finden Sie auf unserer Firmenwebsite ([www.heyman.de](http://www.heyman.de)).

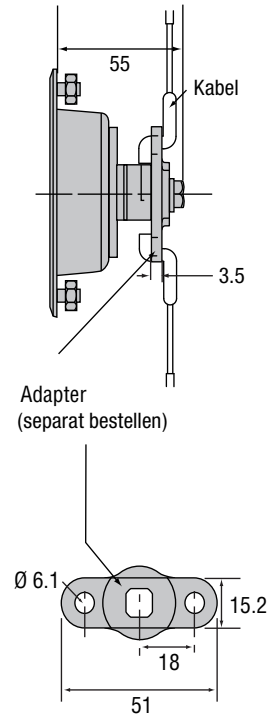
### 1-Punkt Verriegelung



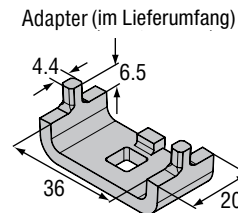
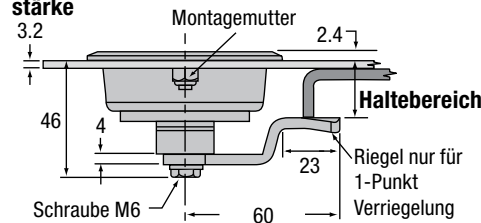
### 2-Punkt Verriegelung (für Schließstangen)



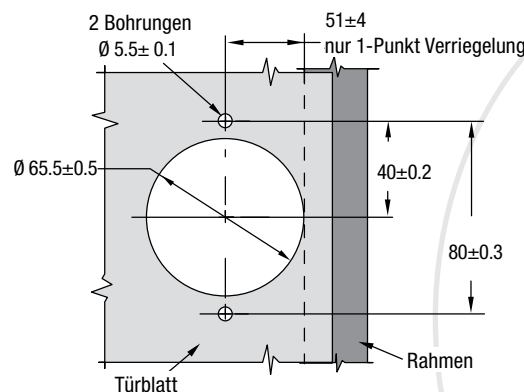
### 2-Punkt "Einschnappen beim Zudrücken" (mit Drehfeder)



### Max. Türblattstärke



### Typ A (für Typ B spiegeln)



NATÜRLICHE GRÖSSE

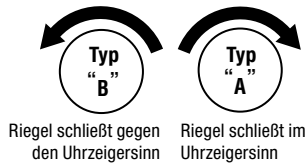
Wenn nicht anders angegeben, Maße in mm.  
Maße ohne Toleranzen sind Richtwerte.



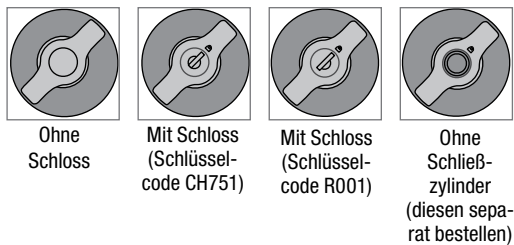
# Einbauverschluss

## Flügelgriff, flach, in ovaler Blende (E5)

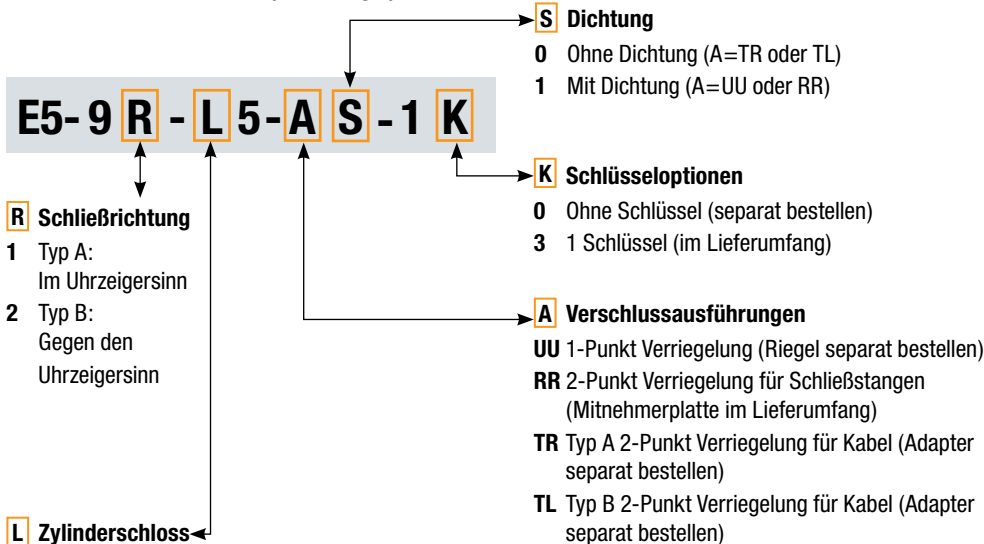
### R Schließrichtung



### L Zylinderschloss



### Bestellnummer Verschluss (ohne Riegel)



### Bestimmen der Bestellnummer

- 1-Punkt Verriegelung:  
Verschluss und Riegel separat bestellen
- 2-Punkt Verriegelung (für Schließstangen):  
Mitnehmerplatte im Lieferumfang
- 2-Punkt Verriegelung (für Kabel):  
Verschluss und Adapter separat bestellen

Bestellnummer Riegel (separat zum Verschluss bestellen)			
Haltebereich	Bestellnummer	Haltebereich	Bestellnummer
22.7	E5-6603	30.7	E5-6607
24.7	E5-6604	32.7	E5-6608
26.7	E5-6605	34.7	E5-6609
28.7	E5-6606	36.7	E5-6610

Liegt der gemessene Haltebereich zwischen zwei Werten, so ist der geringere Wert zu wählen.

Wenn nicht anders angegeben, Maße in mm.  
Maße ohne Toleranzen sind Richtwerte.