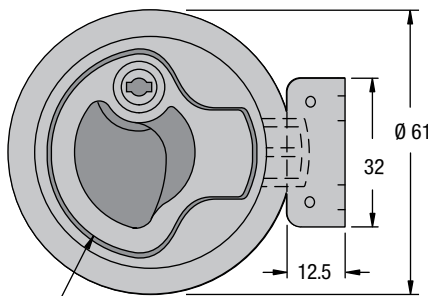


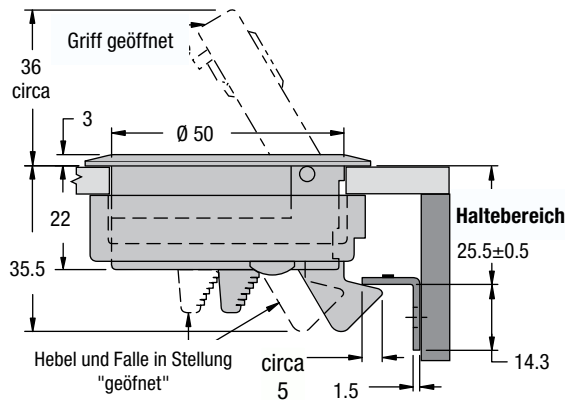


Einbauverschluss

Flacher Griffverschluss, mittelgroß, Kunststoff schwarz (M1)



Abgebildet ist die Ausführung mit Schloss
(Ausführungen ohne Schloss sind erhältlich)



- Einfache Installation in ein rundes Montageloch
- Korrosionsbeständig
- Bei geöffnetem Schloss jederzeit von innen zu öffnen

Werkstoff und Oberfläche
Stahl AISI/SAE 316, elektropliert oder PC-PBT

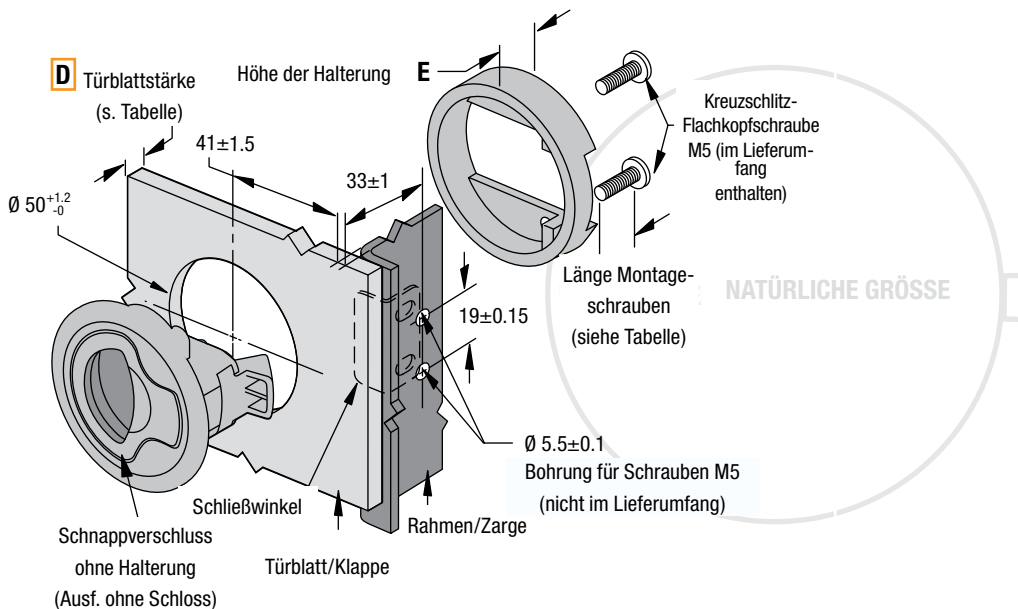
Festigkeitsrichtwerte:
Maximale Betriebslast:
PC/PBT: 270 N

Betriebstemperaturbereich:
-18°C bis 60°C
Entflammbarkeit: UL94-HB

Installation:
Max. Drehmoment zum Anziehen der Montageschrauben: 1.7 Nm

Zubehör:
Schließwinkel: M1-519-4

Für Schloss-Option 4
Bestellnummer Set über 2 Schlüssel
Schloss-Typ 4: M1-546



D Türblattstärke		Höhe der Halterung	Länge der Montageschrauben	Bestellnummer Montageschrauben
Min.	Max.	E		
2	7	14	16	M1-0-27358-01
7	12	14	20	M1-0-27358-02
12	17	3.8	16	M1-0-27358-01
17	22	3.8	20	M1-0-27358-02

D Türblattstärke

- 2 - 7
- 7 - 12
- 12 - 17
- 17 - 22

L Ausführung

- Mit Schloß (2 Schlüssel mitgeliefert)
- Ohne Schloß



Bestimmen der Bestellnummer

Wenn nicht anders angegeben, Maße in mm.
Maße ohne Toleranzen sind Richtwerte.