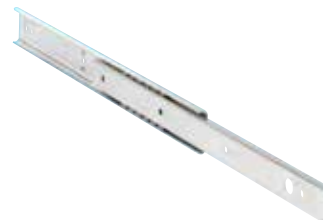


## Auszug 75%, Belastung 50 kg, Typ 0201

- Sehr schmale Teleskopschiene (Breite nur 9,5 mm)
- Optional Montagewinkel für den Einsatz in 19" Gehäuse erhältlich



Auszug:  
75%



Belastung pro Paar:  
bis 50 kg



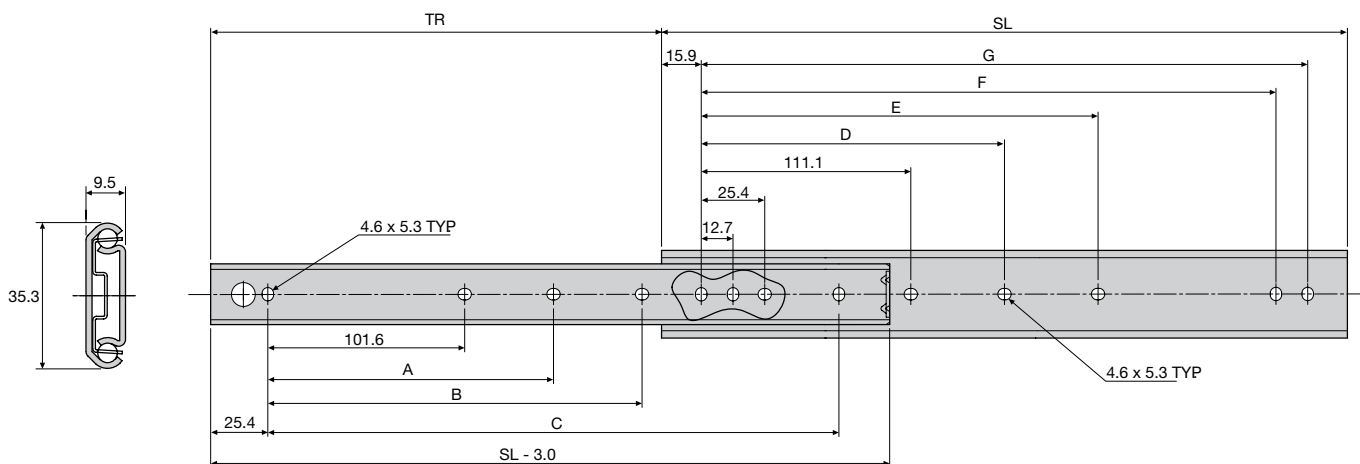
Anzahl dynamischer  
Prüfzyklen



Maximale Belastung bei  
horizontaler Montage



Werkstoff:  
Stahl, verzinkt



Bestellnummer pro Paar	mm									kg	
	SL	TR	A	B	C	D	E	F	G	W	L
190048	305	227	-	152.4	254.0	-	149.2	260.3	273.0	0.64	50
190049	356	277	-	203.2	304.8	-	200.0	311.1	323.8	0.73	50
190050	406	302	-	254.0	355.6	-	250.8	361.9	374.6	0.83	45
199204	457	328	203.2	304.8	406.4	212.7	301.6	412.7	425.4	0.94	45
190052	508	379	228.6	355.6	457.2	238.1	352.4	463.5	476.2	0.97	40
199054	559	405	254.0	406.4	508.0	263.5	403.2	514.3	527.0	1.07	40
199438	610	429	279.4	457.2	558.8	288.9	454.0	565.1	577.8	1.17	35
199323	660	481	304.8	508.0	609.6	314.3	504.8	615.9	628.6	1.26	30
199065	711	506	330.2	558.8	660.4	339.7	555.6	666.8	679.4	1.45	30

SL: Schienenlänge

W: Gewicht pro Paar in kg

TR: Auszugslänge Teleskopschiene

L: Belastung pro Paar

- Um die angegebene Maximalbelastung erreichen zu können, müssen alle Befestigungspositionen verwendet werden.
- Für die Montage empfehlen wir M4/4 mm Schrauben mit einer max. Kopfhöhe von 2.5 mm und einem max. Kopfdurchmesser von 9.6 mm.