

# Teleskopschienen-Kippsystem

## Teleskopschienen-Kippsystem, Belastung 65 kg\*, Typ DA4190

- Für einfacheren Zugriff für auf Schulterhöhe oder darüber liegende Schubladen.  
Kippwinkel wird bei der Montage eingestellt
- Aluminiumschiene ist in zwei Längen erhältlich
- Die Pufferräder sorgen für ruhigen Schienenlauf selbst bei max. Belastung
- Einstellung des Systems möglich von der Schienenfront und bei eingesetzter Schublade
- Das gesamte System besteht aus korrosionsbeständigen Werkstoffen
- Erweiterung des Systems mit Verriegelungshebel möglich



Auszug:  
Kippsystem



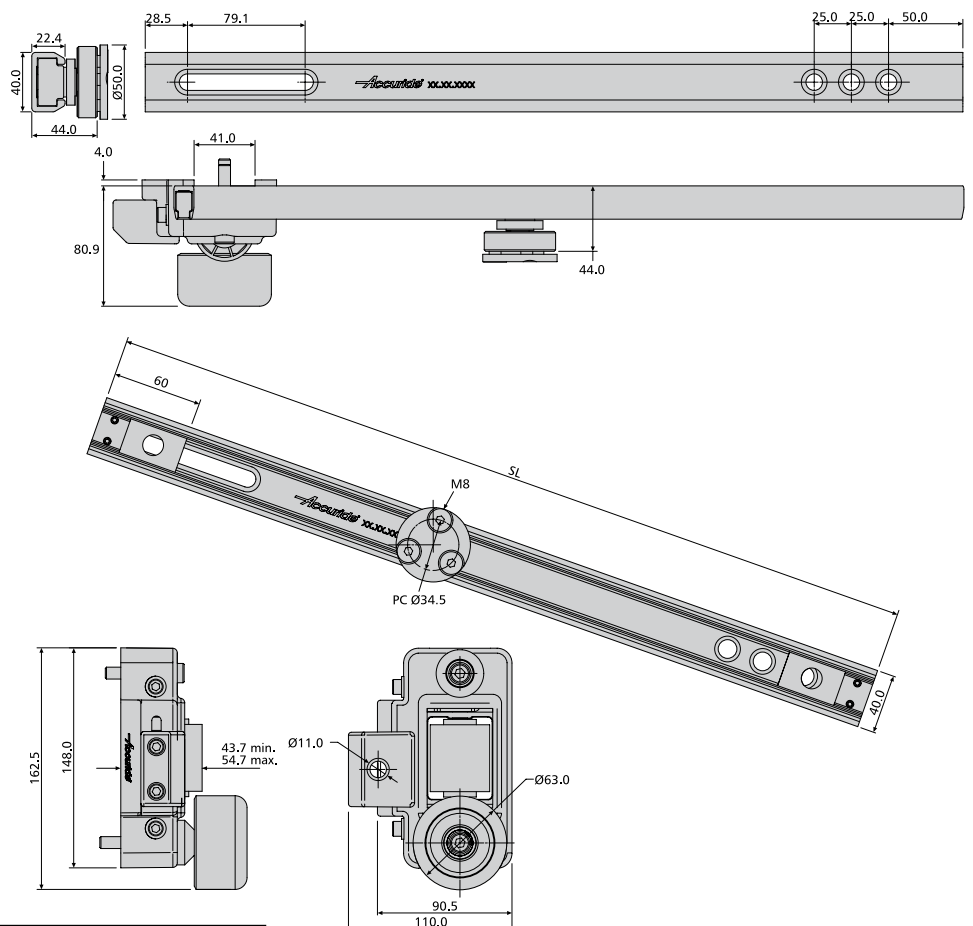
Belastung pro Paar:  
bis 65 kg\*



Anzahl dynamischer  
Prüfzyklen



Werkstoff:  
Aluminium



| Bestellnummer | mm   | kg   |
|---------------|------|------|
|               | SL   | W    |
| 199544        | 600  | 2.53 |
| 199353        | 1000 | 3.20 |

SL: Schienenlänge  
W: Gewicht pro Paar in kg

- Der angegebene max. Lastwert basiert auf 600 mm langen Schienen mit 1000 mm Abstand. Diese Schienen eignen sich auch für den Einsatz bei größeren Abständen – nehmen Sie diesbezüglich bitte Kontakt mit uns auf.
- \* Der Mechanismus wurde einer umfangreichen Zuschlagprüfung (dynamische Prüfzyklen) unterzogen: 10.000 Prüfzyklen bei 35 kg sowie anschließend 2.000 Prüfzyklen bei 65 kg. Da jedoch die Bediener-sicherheit Vorrang hat, wird die max. Belastung durch die Richtlinien für Gesundheit und Sicherheit am Arbeitsplatz bestimmt.
- Empfohlene Befestigung: M8 Senkkopfschraube.
- Für Profilschienen-Kanalinstallationen unter Verwendung von Kanalmuttern (nicht im Lieferumfang enthalten) geeignet.
- Der Kunde kann die Teleskopschiene auf die gewünschte Länge zuschneiden sowie neue Befestigungsbohrungen vornehmen.
- Werkstoff: Schienenprofile – Aluminium 6000er Serie, Gehäuse – glasfaserverstärktes Nylon mit Polyurethanrädern.

**Accuride**

Alle Maße in mm, technische Änderungen vorbehalten. Sämtliche Angaben dienen nur zur allgemeinen Orientierung und bedeuten keine Zusicherung von Eigenschaften. Die Tauglichkeit und Eignung für eine bestimmte Anwendung ist jeweils vom Kunden zu prüfen. Eine Haftung dafür ist ausgeschlossen.