

Auszug 100%, Belastung 100 kg, Typ 5321EC

- Teleskopschiene ist gedämpft selbstschließend und funktioniert auf den letzten 45 mm vor geschlossener Position
- Auszugskraft 26N +/- 5N pro Teleskopschiene
- Optional Montagewinkel erhältlich



Auszug:
100%



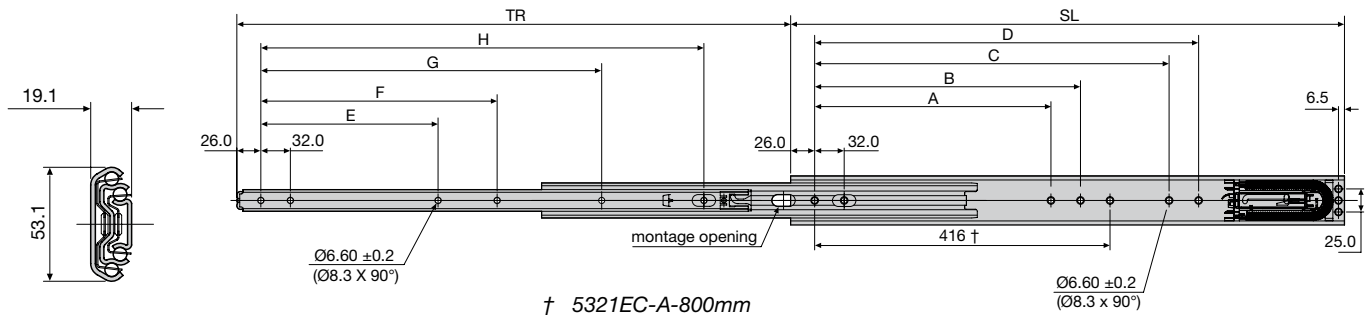
Belastung pro Paar:
bis 100 kg



Anzahl dynamischer
Prüfzyklen



Werkstoff:
Stahl, verzinkt



Bestellnummer pro Paar	mm										kg		
	SL	TR	A	B	C	D	E	F	G	H	W	L (450mm*)	L (1000mm*)
190051	400	388	160	192	-	-	128	160	-	288	1.99	65	55
199509	450	450	160	192	256	-	128	160	-	320	2.27	65	55
199321	500	500	192	224	-	-	160	192	-	384	2.57	70	60
199359	550	550	192	224	320	352	160	192	-	416	2.87	85	72
199308	600	600	256	288	384	416	192	256	-	480	3.18	100	85
199036	700	700	288	320	448	480	256	288	512	576	3.79	100	85
199048	800	800	352	384	576	608	320	352	416	672	4.42	90	75

SL: Schienenlänge
TR: Auszugslänge Teleskopschiene
W: Gewicht pro Paar in kg
L: Belastung pro Paar

* Schubladenbreite

- Um die angegebene Maximalbelastung erreichen zu können, müssen alle Befestigungspositionen verwendet werden.
 - Für die Montage empfehlen wir M5 Senkkopfschrauben oder 6 mm Schrauben.
 - Nur für die vertikale Montage geeignet.
 - Für Schubladen mit einer max. Breite von 1000 mm geeignet.
 - Wir empfehlen die Verwendung eines zentral angebrachten Handgriffs.
- Betriebstemperatur: +10°C bis +40°C..



Accuride®

Alle Maße in mm, technische Änderungen vorbehalten. Sämtliche Angaben dienen nur zur allgemeinen Orientierung und bedeuten keine Zusicherung von Eigenschaften. Die Tauglichkeit und Eignung für eine bestimmte Anwendung ist jeweils vom Kunden zu prüfen. Eine Haftung dafür ist ausgeschlossen.