

Auszug 100%+, Belastung 120 kg, Typ 5321SC

- Teleskopschiene ist selbstschließend, beim Schließen wird die Schublade nach innen gezogen
- Optional Montagewinkel und Kabelträger für den Einsatz in 19" Gehäuse erhältlich



Auszug:
100% +



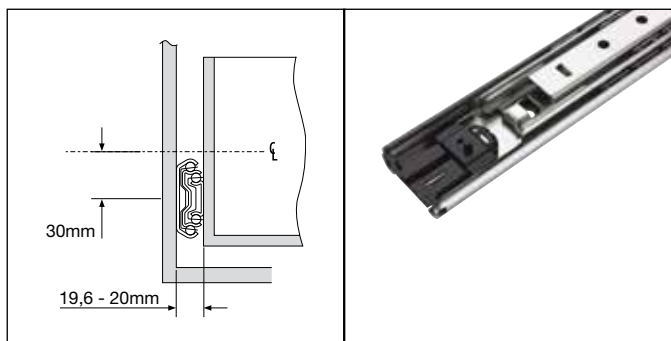
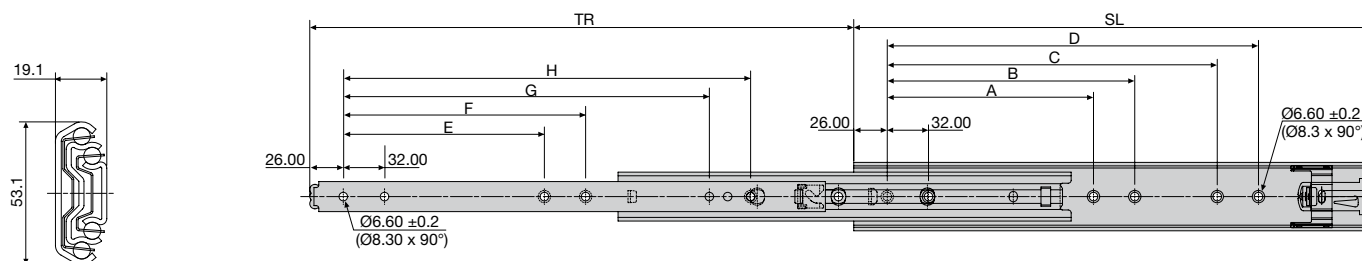
Belastung pro Paar:
bis 120 kg



Anzahl dynamischer
Prüfzyklen



Werkstoff:
Stahl, verzinkt



Bestellnummer pro Paar	mm										kg	
	SL	TR	A	B	C	D	E	F	G	H	W	L
199526	300	319	-	-	160	192	-	-	192	224	1.64	85
199222	350	369	-	-	224	256	-	-	224	256	1.96	90
190254	400	419	160	192	256	288	160	192	288	320	2.25	100
199223	450	469	192	224	320	352	192	224	352	384	2.57	110
190255	500	519	224	256	352	384	224	256	384	416	2.87	120
190032	550	569	224	256	416	448	224	256	448	480	3.17	110
190012	600	619	256	288	480	512	256	288	480	512	3.48	100
190266	700	719	320	352	544	576	320	352	576	608	4.10	70
199226	790	823	352	384	640	672	352	384	672	704	4.64	50

SL: Schienenlänge
TR: Auszugslänge Teleskopschiene
W: Gewicht pro Paar in kg
L: Belastung pro Paar

- Um die angegebene Maximalbelastung erreichen zu können, müssen alle Befestigungspositionen verwendet werden.
- Für die Montage werden M5 Senkkopfschrauben oder 6 mm Senkkopfschrauben empfohlen.