

Montagewinkel erleichtern die Montage von Teleskopschienen in 19" Gehäuse sowie im Maschinen- und Apparatebau. In der Auswahltable finden Sie die geeignete Auswahl an Montagewinkeln für Ihre Anwendung.

Kurze Montagewinkel werden meist an der Frontseite des Chassis/des Schrankes installiert, während längere Winkel an der Chassisrückseite montiert werden, um zusätzliche Einstellmöglichkeiten nutzen zu können.

Alle Montagewinkel werden als Set geliefert (inklusive Befestigungsmaterialien).

## **Montagehinweis für das Befestigen von Teleskopschienen ohne Gebrauch von Montagewinkeln**

- Stellen Sie sicher, dass Schubladen- und Gehäuseseiten parallel und rechtwinklig zueinander verlaufen
- Befestigen Sie zuerst die Teleskopschienen an dem Gehäuse und montieren Sie dann das Chassis/die Schublade an das Innenteil der Teleskopschiene
- Überprüfen Sie auf gleichmäßigen und ruckfreien Schienenlauf

Bei Schwergängigkeit oder ruckhaftem Lauf der Teleskopschiene:

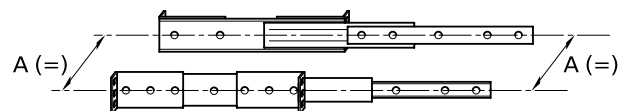
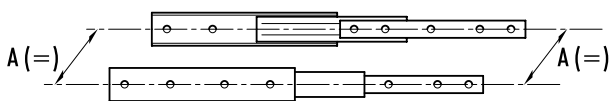
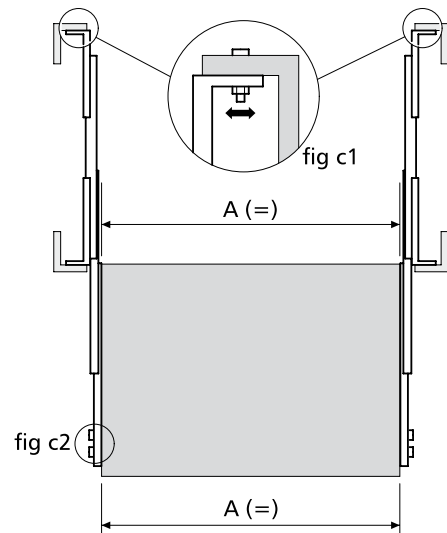
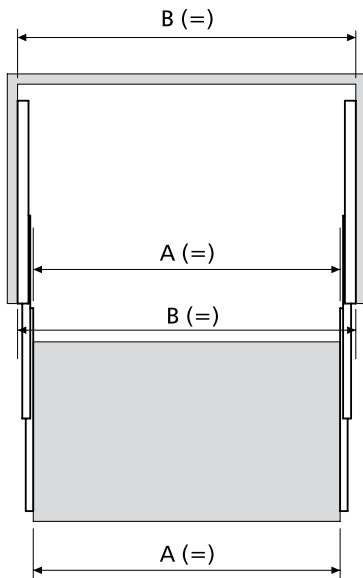
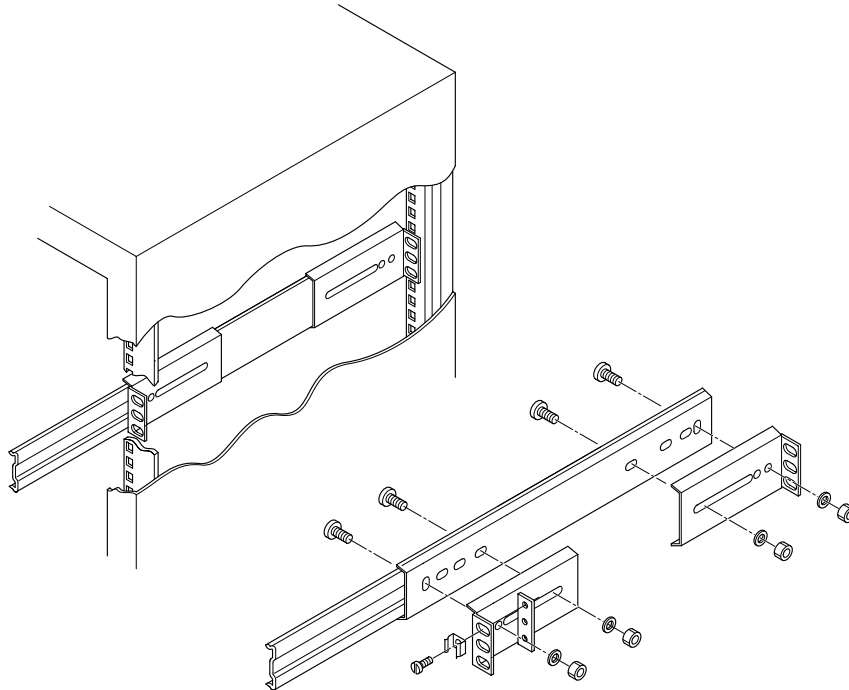
- Schrauben am Gehäuse und an der Schublade lösen und die Teleskopschiene einige Male hin und her bewegen
- Wenn sich die Teleskopschiene leichter bewegen lässt, Schrauben wieder anziehen
- Sollte die Bewegung immer noch unbefriedigend sein, die Einbaugeometrie des Gehäuses und der Schublade überprüfen

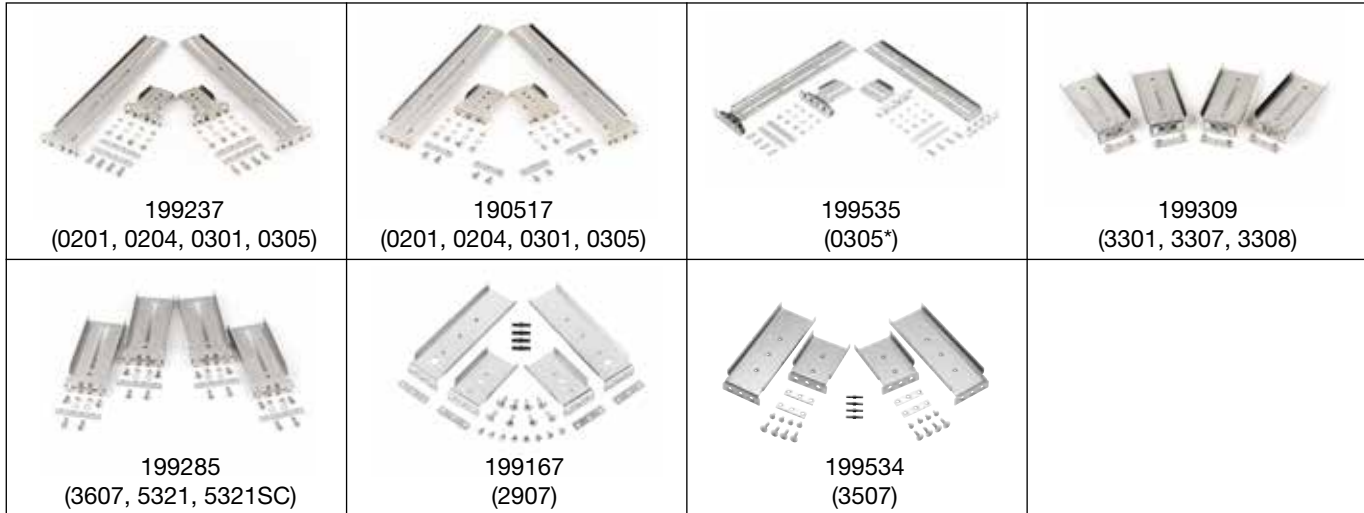
## **Montagehinweis für das Befestigen von Teleskopschienen mit Montagewinkeln**

- Stellen Sie sicher, dass Schubladen- und Gehäuseseiten parallel und rechtwinklig zueinander verlaufen
- Montieren Sie die Montagewinkel locker am Außenteil der Teleskopschiene
- Teleskopschienen mit Montagewinkeln an das Gehäuse montieren und mit Gewindeschienen sichern
- Schubladenelement mit dem Innenteil der Teleskopschiene verbinden
- Überprüfen Sie auf gleichmäßigen und ruckfreien Schienenlauf

Bei Schwergängigkeit oder ruckhaftem Lauf der Teleskopschiene:

- Schrauben lösen, welche die Montagewinkel mit dem Gehäuse verbinden (Abb. c1)
- Lösen Sie die Schrauben, welche die Schublade mit dem Innenteil der Teleskopschiene verbinden (Abb. c2)
- Wenn sich die Teleskopschiene leichter bewegen lässt, Schrauben wieder anziehen
- Sollte die Bewegung immer noch unbefriedigend sein, die Einbaugeometrie des Gehäuses und der Schublade überprüfen





Bestellnummer	Type	mm											kg
		A (F)	A (R)	B (4)	B (3)	C	D	E	G	H	J	K	W
199237	0201, 0204, 0301, 0305	69.9	266.7	57.2	-	15.0	6.35	12.7	-	76.2	82.6	165.1	0.46
190517	0201, 0204, 0301, 0305	69.9	266.7	-	43.7	15.0	6.5	15.9	-	76.2	82.6	165.1	0.44
199535	0305*	76.5	274.6	69.9(F) 64.0(R)	-	19.8	5.5(F) 7.4(R)	15.9	48.0	76.2	82.6	165.1	
199309	3301, 3307, 3308	114.6	114.6	-	44.5	18.3	7.4	15.2	66.0	-	-	-	0.41
199285	3607, 5321, 5321SC	140.0	140.0	60.0	-	14.0	5.5	15.9	96.0	-	-	-	0.75
199167	2907	77.2	153.4	-	44.2	17.5	-	15.9	-	-	-	-	0.38
199331	3507	77.6	153.8	-	55.7	17.8	5.3	15.9	-	-	-	-	0.60

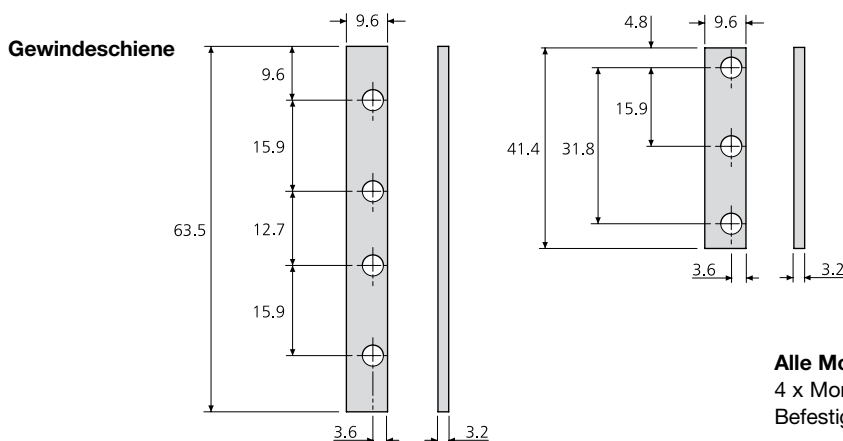
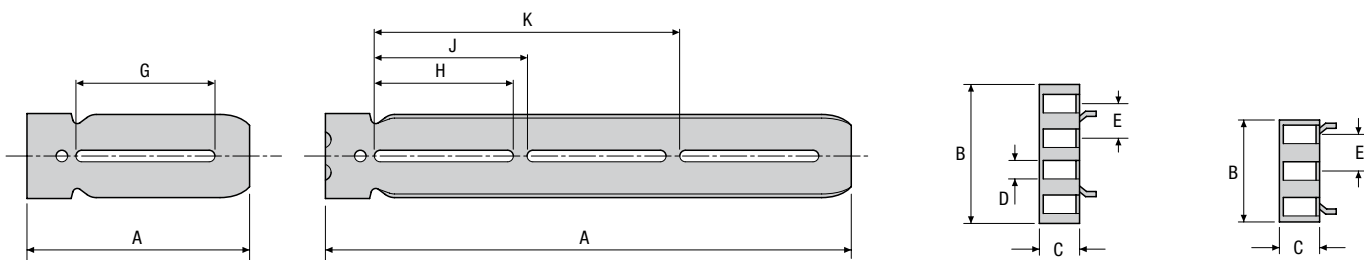
\* Innenliegende Montage

(F) Front

(R) Hinten

(4) Vier Montagepositionen auf dem Winkel

(3) Drei Montagepositionen auf dem Winkel



**Alle Montagewinkel werden als Kit geliefert:**

4 x Montagewinkel, 4 x Gewindeschienen, 8 x Schrauben zur Befestigung der Montagewinkel, 8 x Zylinderkopfschrauben



Alle Maße in mm, technische Änderungen vorbehalten. Sämtliche Angaben dienen nur zur allgemeinen Orientierung und bedeuten keine Zusicherung von Eigenschaften. Die Tauglichkeit und Eignung für eine bestimmte Anwendung ist jeweils vom Kunden zu prüfen. Eine Haftung dafür ist ausgeschlossen.