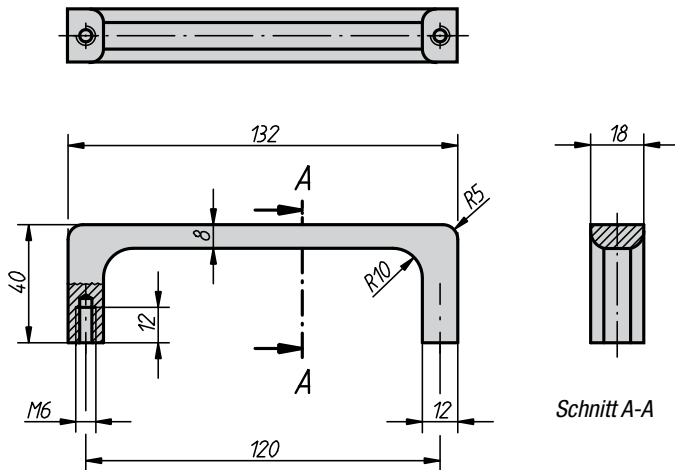
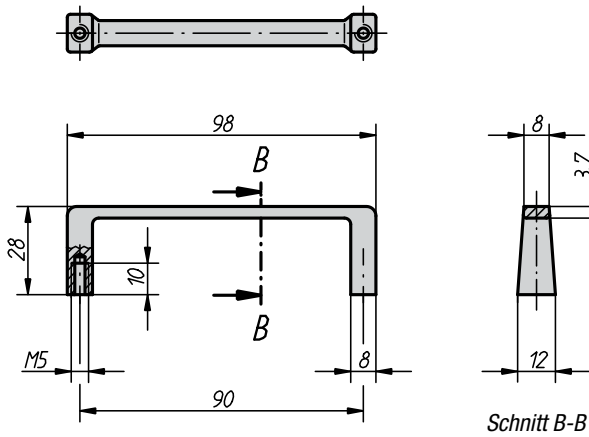




Form A



Form B



Werkstoff:
Profilaluminium EN AW-6060.

Ausführung:
mattiert und schwarz bzw. naturfarben eloxiert.

Bestellbeispiel:
06929-12001

Gerätegriffe

Bestellnummer	Form	Ausführung	Tragkraft N
06929-12001	A	schwarz eloxiert	500
06929-09001	B	schwarz eloxiert	300
06929-12003	A	naturfarben eloxiert	500
06929-09003	B	naturfarben eloxiert	300

Alle Maße in mm. Bei den angegebenen Lastwerten handelt es sich ausschließlich um Richtwerte, technische Änderungen vorbehalten.