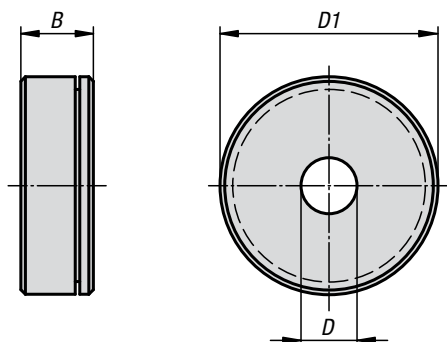


Axiallager zur Spannkraftverstärkung

K0584



Werkstoff:
Lagergehäuse Stahl

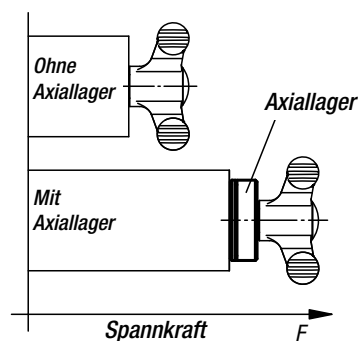
Ausführung:
Geschwärzt

Hinweis:
Das Axiallager wird in der Regel in Verbindung mit Spann- oder Klemmelementen eingesetzt. Durch die integrierte Lagereinheit, bestehend aus einem Axial-Nadelkranz und zwei Axiallagerscheiben, kann bei gleicher Hebellänge ca. die doppelte Spannkraft erreicht werden.

Vorteile:
Durch die feststehende Auflagefläche wird das Bauteil geschont.
Die höhere Vorspannkraft bewirkt ein geringeres Setzverhalten im Gewinde.

Als Spann- oder Klemmelemente können z.B. Klemmhebel, Flügel- und Sterngriffe, Rändelknöpfe oder Sechskant- und Zylinderschrauben ihre Anwendung finden.

Bei konstantem Moment



Axiallager zur Spannkraftverstärkung

Bestellnummer	B	D	D1	Gewicht ca. g
K0584.06	8	6	24	21,6
K0584.08	8	8	25	22,1
K0584.10	8	10	30	33,5
K0584.12	8	12	35	46,1

Alle Maße in mm. Bei den angegebenen Lastwerten handelt es sich ausschließlich um Richtwerte, technische Änderungen vorbehalten.