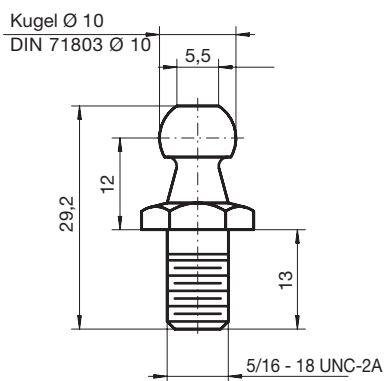


Kugelzapfen

Gewinde	Gewindelänge	Ø-Hals	Schlüsselweite	Bestell-Nummer
M8	13	6,8	13	4486MD

Oberfläche	Zink / Nickel schwarz passiviert
RoHS konform	



Kugelzapfen

Gewinde	Gewindelänge	Ø-Hals	Schlüsselweite	Bestell-Nummer
5/16-18 UNC-2A	13	5,5	1/2 Inch	4565BD

Oberfläche	Verzinkt / klar passiviert
------------	----------------------------