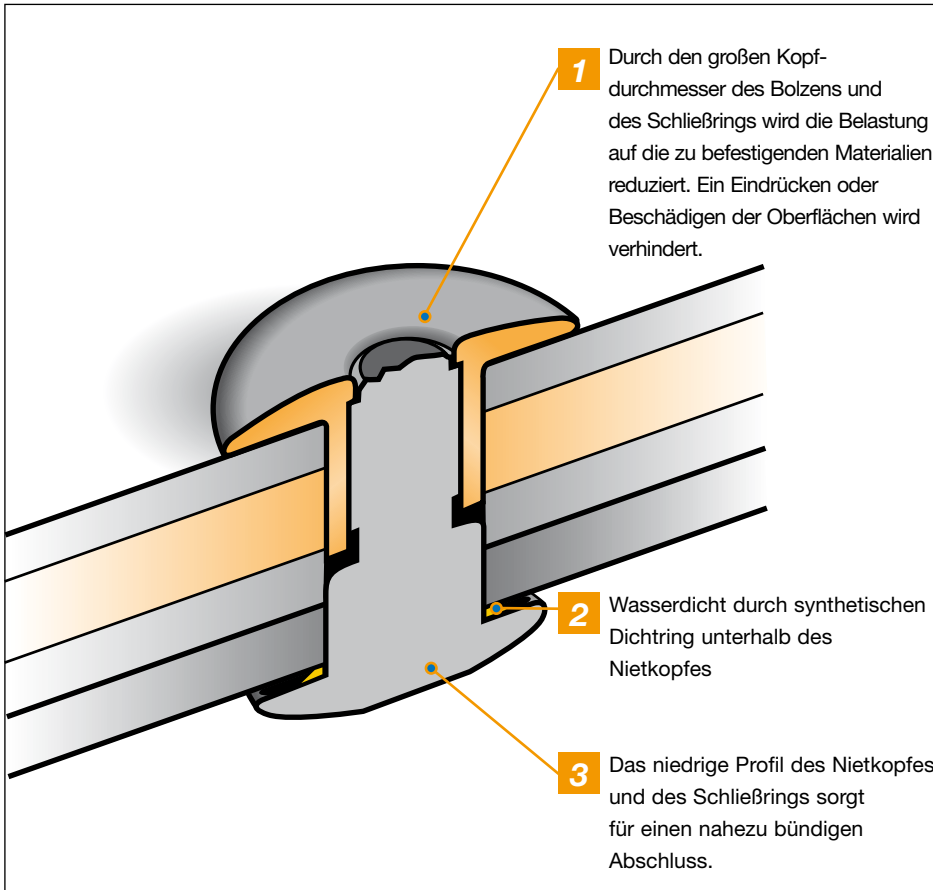
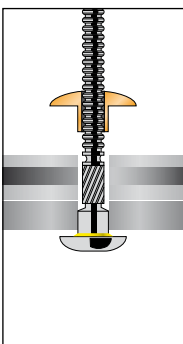


## KAPITEL 5.4

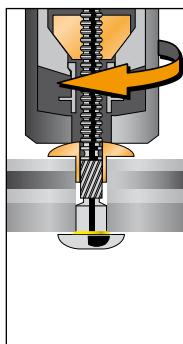


Der H-Tainer ist ein zweiteiliges Verbindungssystem, v.a. für den Fahrzeug- und Containerbau. Er ist speziell für das Befestigen von Polyfoam, Plywood und Sandwichpanelen auf Unterbauten aus Metall entwickelt worden. Der H-Tainer ist beständig gegen dynamische Belastungen, wie zum Beispiel bei Vibrationen und Spannungen aufgrund von Temperaturschwankungen. Der H-Tainer entspricht den Anforderungen der T.I.R.-Kategorie 1 und ist ICGB-geprüft.

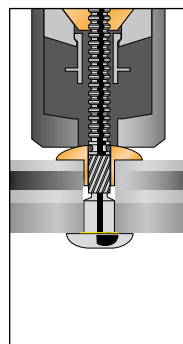
### Setzvorgang



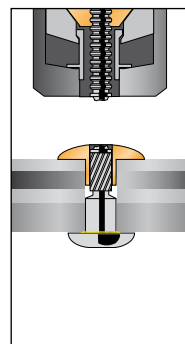
**1**  
Bolzen und  
Schließring werden  
in das vorgebohrte  
Montageloch  
eingesetzt.



**2**  
Das Werkzeug wird  
über den Bolzen  
geschoben.  
Die Hülse wird auf  
den Schließrändel  
aufgeschoben.



**3**  
Der Schließring wird  
jetzt auf das Material  
gedrückt.  
Die dazwischen  
liegenden Materialien  
werden zusammen-  
gezogen.



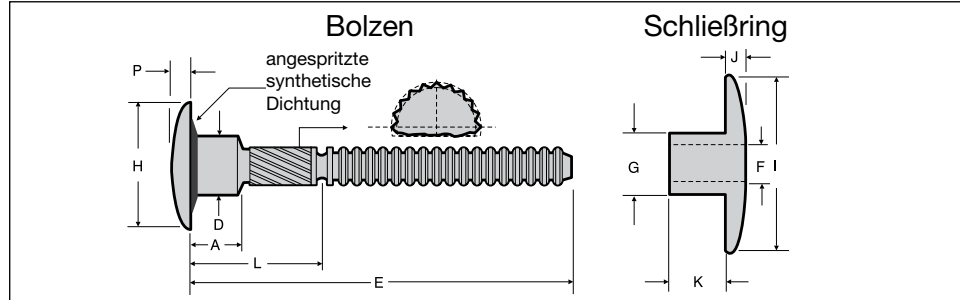
**4**  
In dem Moment, in  
dem die Zugkraft  
des Werkzeuges die  
Bruchspannung des  
Bolzens überschreitet,  
bricht der Bolzen an  
der Sollbruchstelle  
ab. Die Montage ist  
vollendet.

## STAHL

### mit Schließring aus Stahl



- Bolzen: Stahl verzinkt
- Schließring: Stahl verzinkt
- Werkzeug: Siehe Tabelle unten auf dieser Seite.
- Dieses Befestigungselement ist besonders geeignet für das Befestigen von Holz- (Laminat-) oder Kunststoffpanelen auf Metall.



Bestellnummer Bolzen	Durchmesser nom. $\emptyset$	Montage-loch min.-max. $\emptyset$	Klemmbereich min/max	Abmessungen und Toleranzen						Vorspannkraft (N)
				L nom.	D $\emptyset$ nom.	H $\emptyset$ max.	P max.	E max.	A nom.	
046701	10,0	10,3 - 10,7	14,3 - 17,5	16,0	10,0	21,2	3,4	58,5	3,2	3600
047880			15,9 - 19,0	17,6						
046703			17,5 - 20,6	19,2						
046704			19,0 - 22,2	20,8						
046705			20,6 - 23,8	22,4						
046706			22,2 - 25,4	24,0						
046707			23,8 - 27,0	25,5						
046708			25,4 - 28,6	27,1						
046709			27,0 - 30,2	28,7						
046710			28,6 - 31,8	30,3						
046711			30,2 - 33,3	31,9						

Bestellnummer Schließring	Durchmesser nom. $\emptyset$	Montage-loch min.-max. $\emptyset$	Abmessungen und Toleranzen				
			F $\emptyset$ max.	G $\emptyset$ max.	I $\emptyset$ max.	J max.	K max.
046700	10,0	10,3 - 10,7	6,0	10,2	29,6	3,7	9,5

Setzwerkzeug	Mundstückhülse
2025LB, 2480L <sup>1)</sup>	99-3464L

1) Dieses Werkzeug funktioniert nur in Kombination mit der elektrischen/hydraulischen Pumpe HK32-002 und Schlauch HS-10-MCE.