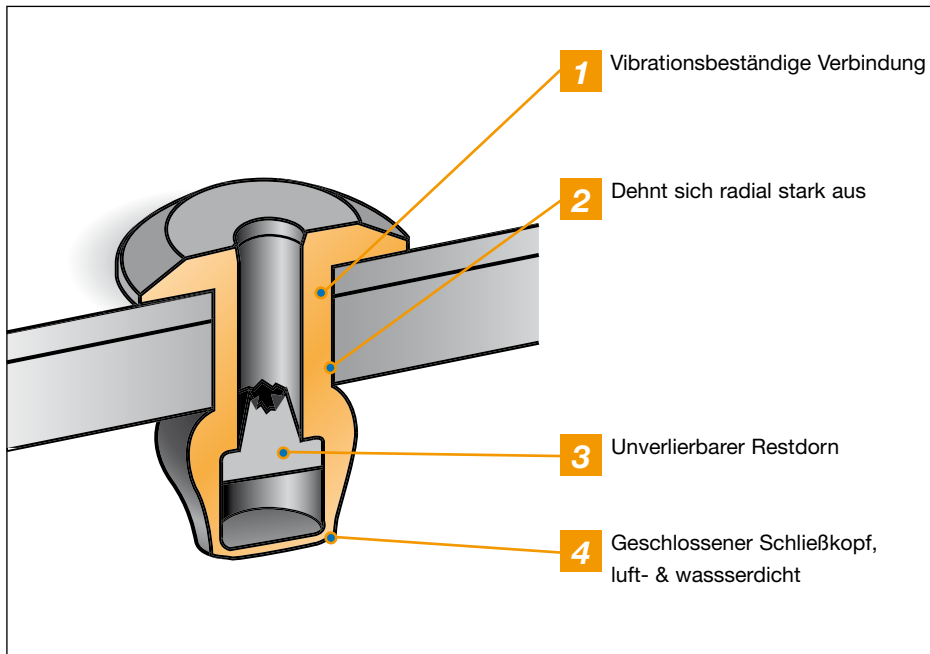


Luft- und wasserdicht

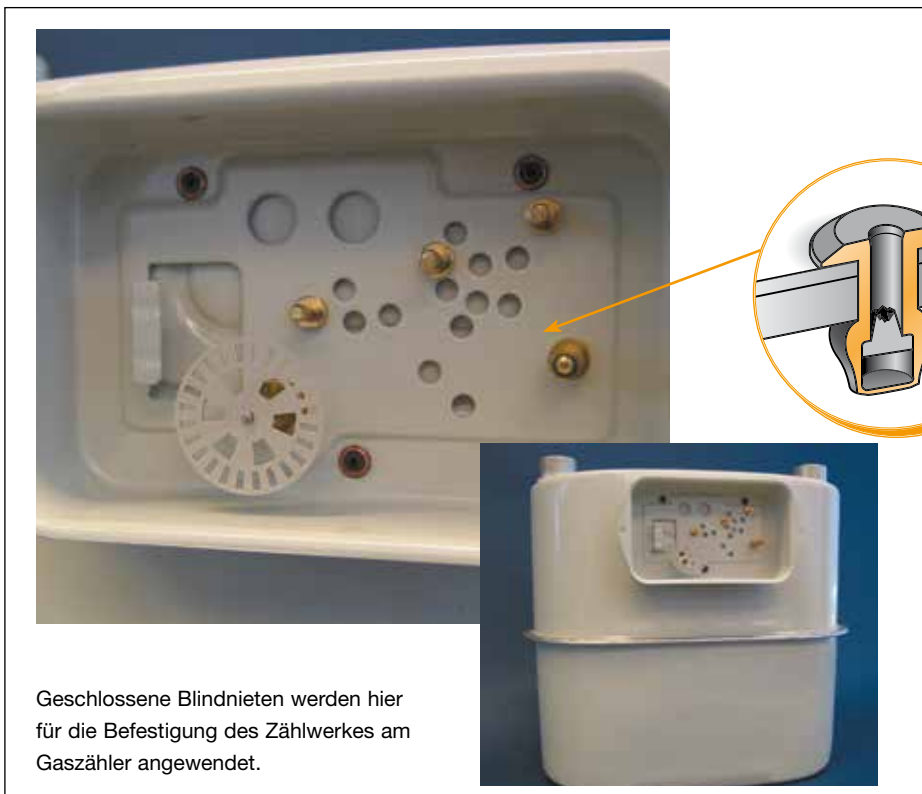


Die Bechernieten unterscheiden sich dadurch, dass die Hülse an der blinden Seite geschlossen ist. Während dem Setzen dehnt sich dieser Blindniettyp stark aus.

Durch die becherförmige Ausbildung des Nietschaftes wird ein geschlossener und somit luft- & wasserdichter Schließkopf auf der Blindseite erzielt. Wie bei einem Becher kann Feuchtigkeit und Flüssigkeit zwar nicht durch, aber dennoch um den Niet herumsickern.

Die technischen Gegebenheiten machen eine sehr sorgfältige Vorbereitung der Applikation unerlässlich.

Bechernieten sind in Aluminium, Stahl, Edelstahl, Monel und Kupfer lieferbar.



Geschlossene Blindnieten werden hier für die Befestigung des Zählwerkes am Gaszähler angewendet.

ALUMINIUM

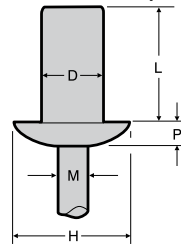
mit Nietdorn aus
Stahl

Luft- und
wasserdicht



- Niethülse: Aluminium AIMg 5
- Nietdorn: Stahl
- Radiale Ausdehnung auf der Blindseite
- Äußerst vibrationsbeständige Verbindung
- Unverlierbarer Restdorn

Flachrundkopf



Bestellnummer	Blindniet- durch- messer nom.	Loch- durchm. nom.	Klemm- bereich min./max.	Abmessungen und Toleranzen					Scher- kraft (N)	Zug- kraft (N)
				L nom.	D ø min/max	H ø min/max	P max.	M ø nom.		
330002	3,2	3,3 - 3,4	1,6 - 3,2	7,7	3,10 - 3,28	5,6 - 6,4 6,30-6,91	1,30	1,63	1110	1400
330003			3,2 - 4,8	9,2						
330004			4,8 - 6,4	10,8						
330100			6,4 - 7,9	12,4						
330006	4,0	4,1 - 4,2	1,6 - 3,2	8,0	3,90 - 4,08	7,54 - 8,31	1,68	2,18	1640	2220
330007			3,2 - 4,8	9,6						
330008			4,8 - 6,4	11,2						
330009			6,4 - 7,9	12,8						
330010	4,8	4,9 - 5,0	1,6 - 3,2	8,4	4,72 - 4,88	9,07 - 9,98	2,06	2,64	2260	3110
330020			3,2 - 4,8	10,0						
330021			4,8 - 6,4	11,6						
330022			6,4 - 7,9	13,1						
330023			7,9 - 9,5	14,7						
330024			9,5 - 12,7	17,9						
330025	12,7 - 15,9	22,0								
340088	6,4	6,5 - 6,6	3,2 - 6,4	13,0	6,32 - 6,48	12,06 - 13,34	2,51	3,66	4000	4800
340089			6,4 - 9,5	16,0						

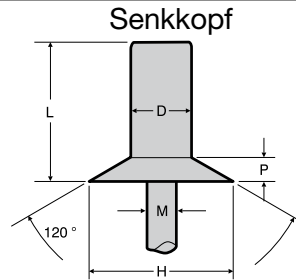
Alle Maße in mm, technische Änderungen vorbehalten. Sämtliche Angaben dienen nur zur allgemeinen Orientierung und bedeuten keine Zusicherung von Eigenschaften. Die Tauglichkeit und Eignung für eine bestimmte Anwendung ist jeweils vom Kunden zu prüfen. Eine Haftung dafür ist ausgeschlossen.

- Niethülse: Aluminium AlMg 5
- Nietdorn: Stahl
- Radiale Ausdehnung auf der Blindseite
- Äußerst vibrationsbeständige Verbindung
- Unverlierbarer Restdorn

ALUMINIUM

Senkkopf mit Nietdorn aus Stahl

Luft- und wasserdicht



Bestellnummer	Blindniet-durchmesser nom.	Loch-durchm. nom.	Klemmbereich min./max.	Abmessungen und Toleranzen					Scherkraft (N)	Zugkraft (N)
				L nom.	D \varnothing min/max	H \varnothing min/max	P max.	M \varnothing nom.		
330104	3,2	3,3 - 3,4	1,6 - 3,2	8,7	3,10-3,27	5,60-6,30	1,40	1,63	1110	1400
330101			3,2 - 4,8	10,2						
330102	4,0	4,1 - 4,2	4,8 - 6,4	12,6	3,90-4,08	7,50-8,31	1,65	2,18	1640	2220
330109	4,8	4,9 - 5,0	3,2 - 6,4	13,3	4,70-4,88	9,02-10,03	1,91	2,64	2260	3110
330110			6,4 - 9,5	16,5						
330103			9,5 - 12,7	19,5						

Alle Maße in mm, technische Änderungen vorbehalten. Sämtliche Angaben dienen nur zur allgemeinen Orientierung und bedeuten keine Zusicherung von Eigenschaften. Die Tauglichkeit und Eignung für eine bestimmte Anwendung ist jeweils vom Kunden zu prüfen. Eine Haftung dafür ist ausgeschlossen.