

Bedienungsanleitung Proset XT3

Pneumatisch/hydraulisches Werkzeug für Blindnieten



Abb. 1

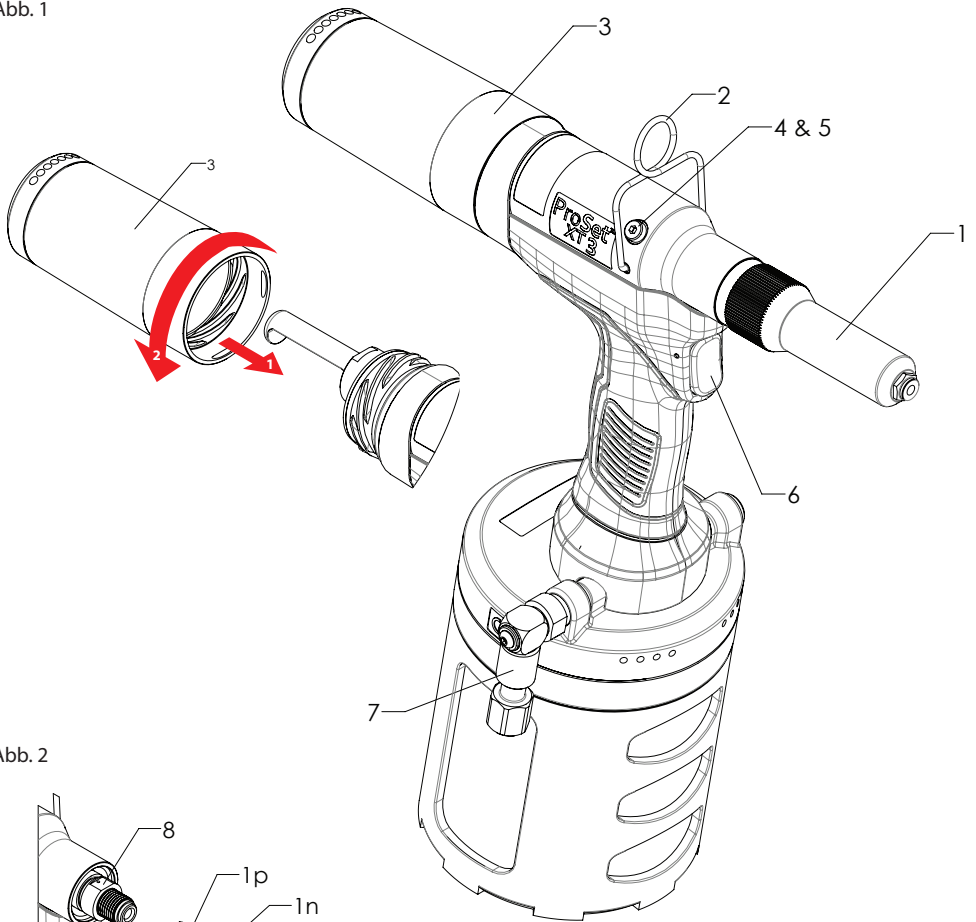


Abb. 2

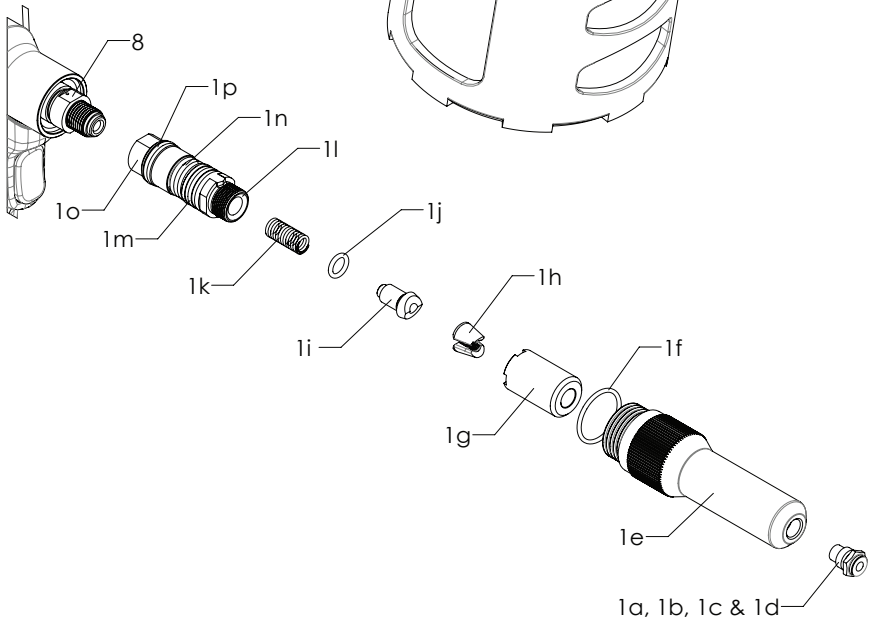


Abb. 3

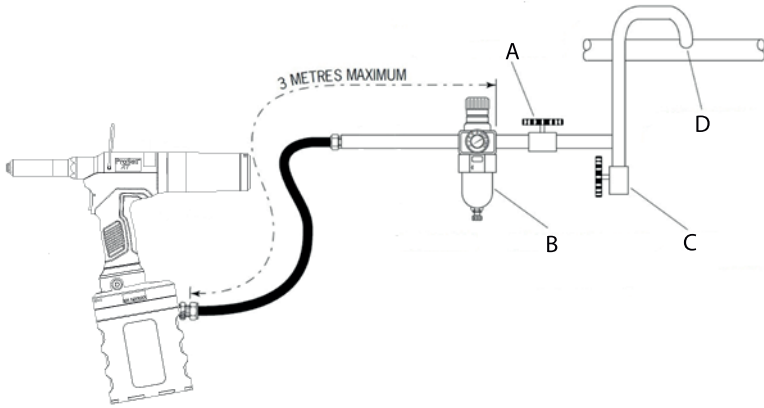


Abb. 4

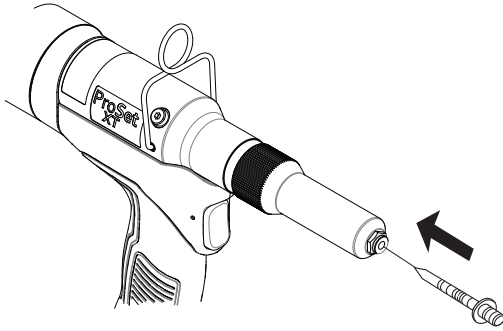


Abb. 5

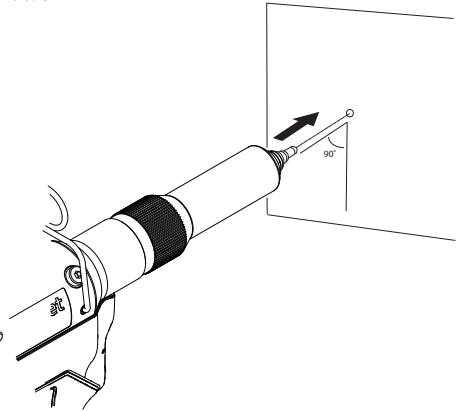


Abb. 6

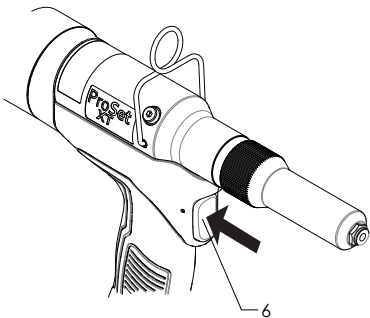
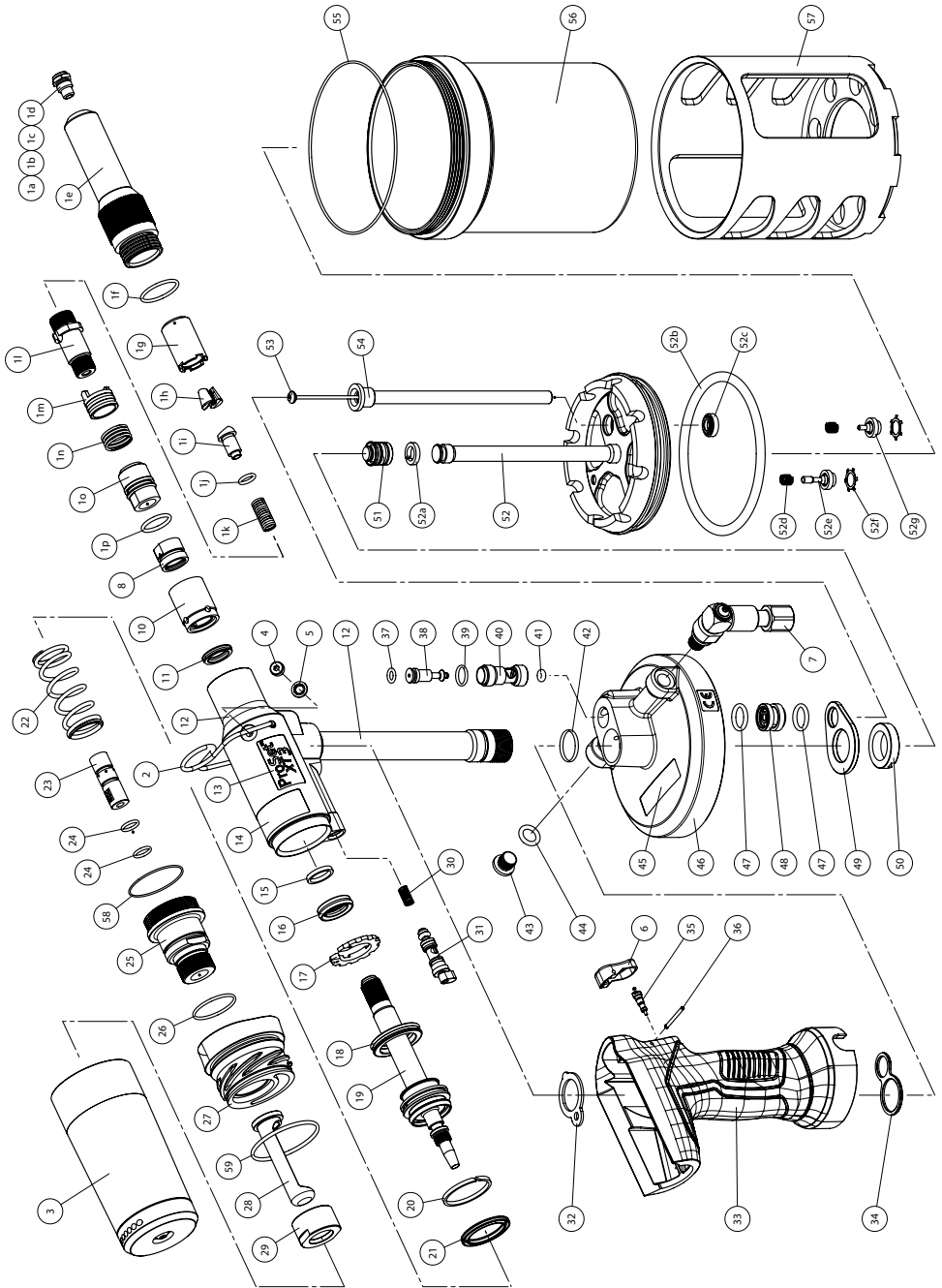


Abb. 8



Artikel/Fall	Nummer	Beschreibung	Anz.	Erstz.	Artikel/Fall	Nummer	Beschreibung	Anz.	Erstz.
1	76003-15000	Standard-Nielausrüstung (inklusive 4 Mundstücke)	1	Y	26	07003-00507	O-Ring	1	Y
1a	PRN414	Mundstück - 3,2 mm-Niele	1	Y	27	76003-05104	Kollektorzusatzperforation	1	Y
1b	PRN514	Mundstück - 4,0 mm-Niele	1	Y	28	76003-05101	Schaftbleiler	1	Y
1c	PRN614	Mundstück - 4,8 mm-Niele (montiert)	1	Y	29	76003-05102	Ableiterhaftermutter	1	Y
1d	PRN811	Mundstück - 6,4 mm-Niele	1	Y	30	76003-05304	Feder	1	Y
1e	76003-15001	Mundstückhülse	1	Y	31	76003-05300	MSC-Ventilbaugruppe	1	Y
1f	07003-00067	O-Ring	1	Y	32	76003-02014	Dichtung	1	Y
1g	DPN276-001	Klauentünnung	1	Y	33	76003-02016	Griffbaugruppe	1	Y
1h	PRG540-444	Spannbacken	1 Set	Y	34	76003-02025	Dichtung	1	Y
1i	DPN276-006	Klauendrücker	1	Y	35	07005-00088	Auslöseventil	1	Y
1j	DPN900-060	O-Ring	1	Y	36	76003-02024	Auslösestift	1	Y
1k	DPN901-019	Klauendrückfeder	1	Y	37	07003-00042	O-Ring	1	Y
1l	76003-15002	Ziehkopf	1	Y	38	71210-03402	Ventilschieber	1	Y
1m	76003-15004	Spannbackenpatronensicherung	1	Y	39	07003-00271	O-Ring	1	Y
1n	DPN901-020	Feder	1	Y	40	71210-03401	Ventilkörper	1	Y
1o	76003-15003	Ziehkopladapter	1	Y	41	07003-00288	O-Ring	1	Y
1p	07003-00277	O-Ring	1	Y	42	07003-00287	O-Ring	1	Y
2	76003-02022	Aufhängehaken	1	Y	43	07005-01274	1/8" BSP-Stopfen	1	Y
3	76003-05200	Schaftkollektor	1	Y	44	07003-00127	O-Ring	1	Y
4	07001-00405	M5 Zylindererschraube	1	Y	45	74202-02090	POP-AVDEL-Ethikett	1	Y
5	07003-00194	M5 Verbunddichtung	1	Y	46	76003-02001	Griffbasis	1	Y
6	76003-02008	Auslöser	1	Y	47	07003-00281	O-Ring	2	Y
7	76003-03700	Inline-Ein/Aus-Ventil	1	Y	48	71210-02009	Ventilsitz	1	Y
8	71210-02103	Schenkungsmutter	1	Y	49	76003-02015	Kopplatte	1	Y
9	07900-09404	ProSet XT3 & XT14 Befriebsanleitung (nicht abgebildet)	1	Y	50	71210-02014	Spannmutter	1	Y
10	71210-02104	Gehäusedichtung	1	Y	51	71210-03800	Intensivierungsbaugruppe	1	Y
11	07003-00333	Lippendichtung	1	Y	52	76003-03200	Pneumatikkolbenbaugruppe - XT3	1	Y
12	76003-03300	Kopfbaugruppe - XT3	1	Y	52a	71210-03205	Führungsring	1	Y
13	76003-02027	ProSet XT3-Ethikett	2	Y	52b	07003-00509	O-Ring	1	Y
14	73200-02022	Sicherheitsetikett	1	Y	52c	07003-00274	Stangendichtung	1	Y
15	76003-02028	Lagerring	1	Y	52d	76003-03206	Feder	2	Y
16	07003-00273	Stangendichtung	1	Y	52e	76003-03204	Entlüftungsventilkörper	1	Y
17	76003-02019	Dichtungshalter	1	Y	52f	TP144-103	Rückhaltering	2	Y
18	07003-00504	Kolbenbohrung	1	Y	52g	76003-03205	Entlüftungsventilkörper - Kurz	1	Y
19	76003-02120	Kolbenbaugruppe - XT3	1	Y	53	76003-03500	Ventilstangenbaugruppe	1	Y
20	76003-02026	Lagerband	1	Y	54	76003-03600	Luftschlauchbaugruppe	1	Y
21	07003-00505	Lippendichtung	1	Y	55	07003-00510	O-Ring	1	Y
22	76003-02030	Feder	1	Y	56	76003-02002	Luftkammer	1	Y
23	76003-05105	Ejektordüse - XT3	1	Y	57	76003-02007	Luftkammerhülse	1	Y
24	07003-00511	O-Ring	2	Y	58	07003-00508	O-Ring	1	Y
25	76003-05110	Endkappenbaugruppe	1	Y	59	07003-00530	O-Ring	1	Y

©2017 Stanley Black & Decker Inc.

Alle Rechte vorbehalten.

Die bereitgestellten Informationen dürfen in keiner Weise durch irgendwelche Mittel (elektronisch oder mechanisch) vervielfältigt und/oder veröffentlicht werden, wenn keine vorherige ausdrückliche und schriftliche Genehmigung von STANLEY Engineered Fastening vorliegt. Die bereitgestellten Informationen basieren auf den Daten, die zum Zeitpunkt der Einführung dieses Produkts bekannt sind. STANLEY Engineered Fastening verfolgt eine Politik der ständigen Produktverbesserung und somit können die Produkte Änderungen unterliegen. Die bereitgestellten Informationen gelten für das Produkt wie von STANLEY Engineered Fastening geliefert. Daher haftet STANLEY Engineered Fastening nicht für Schäden, die aus Abweichungen von den ursprünglichen Spezifikationen des Produkts entstehen.

Die verfügbaren Informationen wurden mit größter Sorgfalt zusammengestellt. Allerdings übernimmt STANLEY Engineered Fastening keine Haftung für eventuelle Fehler in den Informationen noch für die Folgen davon. STANLEY Engineered Fastening haftet nicht für Schäden, die aus Tätigkeiten entstehen, die von Dritten ausgeführt werden. Die Arbeitsnamen, Handelsnamen, eingetragenen Marken usw., die von STANLEY Engineered Fastening verwendet werden, sollten gemäß den Rechtsvorschriften in Bezug auf den Schutz von Marken nicht als frei angesehen werden.

INHALT

1. SICHERHEITSD DEFINITIONEN	8
2. TECHNISCHE DATEN	9
2.1. WERKZEUGSPEZIFIKATIONEN	9
2.2. WERKZEUGDIMENSIONEN	10
2.3. SPEZIFIKATIONEN DER SETZKAPAZITÄT	11
2.4. LISTE DER HAUPTKOMPONENTEN	12
2.5. STANDARD-NIETAUSRÜSTUNG	12
3. WERKZEUGEINRICHTUNG.....	13
3.1 NIETAUSRÜSTUNG (siehe Abb. 2)	13
3.2 LUFTZUFUHR (siehe Abb. 3)	13
3.3 FUNKTIONSPRINZIP	14
4. BETRIEBSWEISE	14
4.1 BETRIEB DES WERKZEUGS (siehe Abb. 1, 4, 5, 6)	14
4.2 ENTLEREN DES DORNKOLLEKTORS. (Siehe Abb. 1)	14
5. WARTUNG DES WERKZEUGS	15
5.1 HÄUFIGKEIT DER WARTUNG	15
5.2 MUNDSTÜCK UND ZIEHSCRAUBE	15
5.3 TÄGLICHE WARTUNG.....	15
5.4 WÖCHENTLICHE WARTUNG	15
5.5 WARTUNGSKIT	16
5.6 AUFFÜLLEN.....	16
6. WARTUNG.....	17
6.1 ZERLEGEN DES WERKZEUGS	18
7. FEHLERSUCHANLEITUNG.....	21
8. ALLGEMEINE SICHERHEITSDATEN	22
8.1 SICHERHEITSDATEN ZU HYPSPIN® VG32-ÖL.....	22
8.2 SICHERHEITSDATEN ZU MOLY-LITHIUM-FETT EP 3753	23
8.3 SICHERHEITSDATEN ZU MOLYKOTE® 55M-FETT.....	24
8.4 SICHERHEITSDATEN ZU MOLYKOTE® 111-FETT	24



Diese Betriebsanleitung ist von jeder Person zu lesen, die mit der Installation oder Inbetriebnahme dieses Werkzeugs befasst ist, wobei besonders die folgenden Sicherheitsregeln zu beachten sind.

1. SICHERHEITSDEFINITIONEN

Im Folgenden wird die Relevanz der einzelnen Warnhinweise erklärt. Bitte lesen Sie die Betriebsanleitung und achten Sie auf diese Symbole.



GEFAHR: Weist auf eine unmittelbar drohende gefährliche Situation hin, die, sofern nicht vermieden, zu tödlichen oder schweren Verletzungen führt.



WARNUNG: Weist auf eine möglicherweise gefährliche Situation hin, die, sofern nicht vermieden, zu tödlichen oder schweren Verletzungen führen kann.



VORSICHT: Weist auf eine möglicherweise gefährliche Situation hin, die, sofern nicht vermieden, zu leichten oder mittelschweren Verletzungen führen kann.

VORSICHT: Wird der Begriff ohne Warnsymbol gebraucht, weist er auf eine potenziell gefährliche Situation hin, die bei Nichtbeachtung zu Sachschäden führen kann.

Unsatzgemäßer Betrieb oder falsche Wartung dieses Produkts können zu schweren Verletzungen und Sachschäden führen. Machen Sie sich mit den Warnungen und Bedienanweisungen vertraut, bevor Sie dieses Gerät verwenden. Beim Gebrauch von hydropneumatischen Werkzeugen sind zum Schutz gegen Verletzungsgefahren immer die grundlegenden Sicherheitsvorschriften zu beachten.

BEWAHREN SIE ALLE WARNHINWEISE UND ANWEISUNGEN ZUM SPÄTEREN NACHSCHLAGEN AUF

WARNUNG:

- NICHT auf andere Weise verwenden als im Verwendungszweck unter "Setzen von STANLEY Engineered Fastening Blindnieten" angegeben.
- Verwenden Sie nur Teile, Verbindungselemente und Zubehörteile, die vom Hersteller empfohlen werden.
- Nehmen Sie KEINERLEI Veränderungen an dem Werkzeug vor. Jede Änderung am Werkzeug durch den Kunden unterliegt einzig der vollen Verantwortung des Kunden und macht geltende Gewährleistungen ungültig.
- Prüfen Sie vor der Verwendung, ob bewegliche Teile verzogen oder ausgeschlagen, ob Teile gebrochen oder in einem Zustand sind, der den Betrieb des Werkzeugs beeinträchtigt. Bei Beschädigungen lassen Sie das Werkzeug warten, bevor Sie es verwenden. Entfernen Sie vor dem Gebrauch alle Einstellwerkzeuge oder Schraubenschlüssel.
- Das Werkzeug muss jederzeit in einem sicheren Betriebszustand gehalten und in regelmäßigen Abständen von geschultem Personal auf Beschädigungen und Funktion überprüft werden. Nur geschultes Personal darf das Gerät demontieren. Vor der Demontage dieses Werkzeugs ist die Wartungsanleitung zu lesen.
- Der Druck der Versorgungsluft darf 7 bar (100 PSI) nicht überschreiten.
- Bediener und andere Personen im Arbeitsbereich müssen zugelassene Schutzbrillen mit Seitenschutz tragen. Während der Bedienung ist immer eine Schutzbrille und Gehörschutz zu tragen.
- Tragen Sie geeignete Kleidung. Tragen Sie keine weite Kleidung und keinen Schmuck. Halten Sie Ihre Haare, Kleidung und Handschuhe von beweglichen Teilen fern. Lose sitzende Kleidung, Schmuck oder lange Haare können sich in den beweglichen Teilen verfangen.
- Bedienen Sie das Werkzeug NICHT, wenn es auf Personen gerichtet ist.
- Werkzeug NICHT bedienen, wenn die Mundstückhülse entfernt wurde.
- Nehmen Sie einen festen Stand oder eine stabile Position ein, bevor Sie das Werkzeug bedienen.
- Überprüfen Sie das Gerät vor dem Gebrauch auf Schäden; alle Anschlüsse müssen sicher sein. • Lassen Sie keine schweren Gegenstände auf Schläuche fallen. Heftige Stöße können zu internen Beschädigungen und zu vorzeitigem Schlauchversagen führen.
- Heben Sie das Setzwerkzeug NICHT am Schlauch an. Verwenden Sie dazu immer den Griff des Setzwerkzeugs.
- Lüftungsöffnungen dürfen nicht blockiert oder abgedeckt werden.
- Ziehen Sie den Luftschlauch von dem Werkzeug ab, bevor Sie Wartungsarbeiten durchführen oder versuchen, eine Nietausrüstung einzustellen, anzubringen oder abzunehmen.

- Halten Sie die Werkzeuggriffe trocken, sauber und frei von Öl und Fett.
- Wenn das Werkzeug an einen anderen Ort gebracht wird, halten Sie die Hände vom Auslöser fern, um eine unbeabsichtigte Aktivierung zu vermeiden.
- Lassen Sie ein laufendes Werkzeug niemals unbeaufsichtigt. Trennen Sie den Luftschlauch ab, wenn das Werkzeug nicht in Gebrauch ist.
- Vor der Arbeit müssen die Hände des Bedieners ausreichenden Abstand zum Werkstück haben.
- Missbrauchen Sie das Werkzeug NICHT, indem Sie es herunterfallen lassen oder als Hammer verwenden.
- Halten Sie Schmutz und Fremdkörper aus dem Hydrauliksystem des Werkzeugs fern, da sonst Fehlfunktionen auftreten können.
- Es ist darauf zu achten, dass verbrauchte Dorne keine Gefahr darstellen.
- Der Dornkollektor muss entleert werden, wenn er etwa halb voll ist.
- Verwenden Sie das Werkzeug NICHT, wenn der Dornkollektor nicht installiert ist.
- Die Entlüftungsöffnung des Dornkollektors darf NICHT in Richtung des Bedieners oder anderer Personen geöffnet werden.
- Kontakt mit Hydraulikflüssigkeit sollte vermieden werden. Um die Möglichkeit von Hautausschlägen zu minimieren, sollten die betroffenen Stellen nach einem Kontakt sorgfältig abgewaschen werden.
- Material Sicherheitsdatenblätter für alle Hydrauliköle und Schmierstoffe erhalten Sie auf Anfrage bei Ihrem Werkzeuglieferanten.

STANLEY Engineered Fastening verfolgt eine Politik der ständigen Produktweiterentwicklung und Verbesserung und wir behalten uns das Recht vor, die technischen Daten eines Produkts ohne vorherige Ankündigung zu ändern.

2. TECHNISCHE DATEN

Das Modell ProSet® XT3 ist ein hydropneumatisches Werkzeug, das entwickelt wurde, um Stanley Engineered Fastening Blindniete mit hoher Geschwindigkeit zu setzen.

Die Werkzeuge verfügen über ein Vakuumsystem zum Zurückhalten der Niete und zum störungsfreien Aufnehmen der abgerissenen Dorne unabhängig von der Werkzeugorientierung.

In Verbindung mit der entsprechenden Nietausrüstung kann ProSet® XT3 verwendet werden, um Blindniete in der Größe von Ø4,0mm bis Ø6,4mm zu setzen. Die Tabelle auf Seite 7 enthält eine Liste aller Niete, die gesetzt werden können.

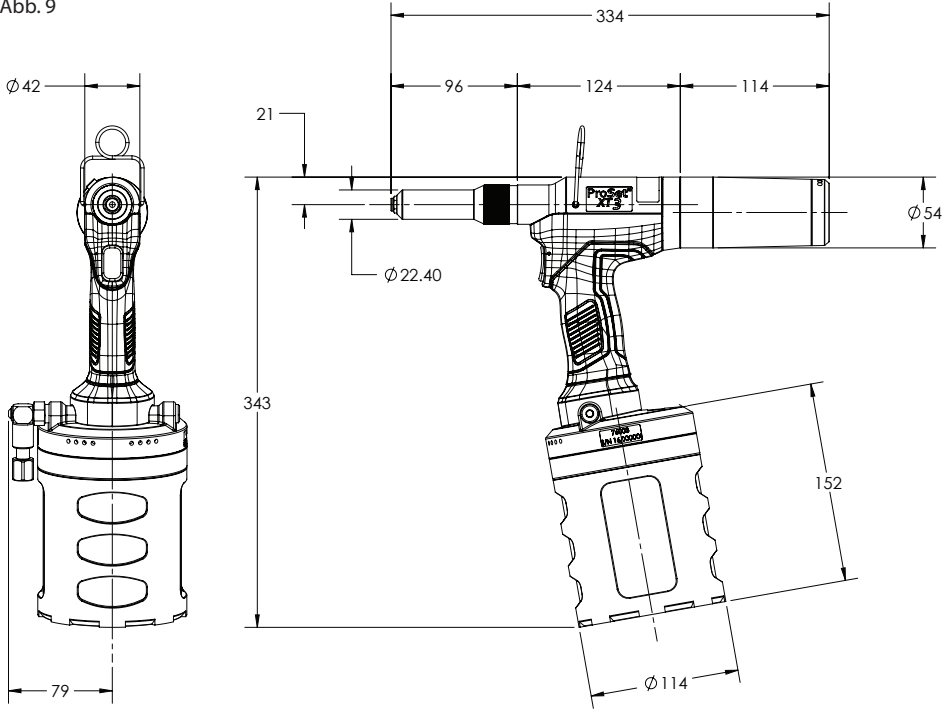
Die Sicherheitsanweisungen auf den Seiten 4 & 5 müssen jederzeit eingehalten werden.

2.1 WERKZEUGSPEZIFIKATION

	XT3	
Zugkraft: bei 5,5 bar	17,0 kN	3822 lbf
Luftzufuhrdruck: Min. bis Max.	5,0 - 7,0 bar	72,5 - 101,5 lbf/in ²
Öldruck: Zug bei 5,5 bar	290 bar	4206 lbf/in ²
Hub: Minimaler Kolbenhub	26,0 mm	1,02 in.
Gewicht: Inkl. Mundstück und Ziehschraube	2,14 kg	4,71 lb
Gewicht: ohne Nietausrüstung	2,0 kg	4,41 lb
Freies Luftvolumen: bei 5,5 bar	6,3 l	384,4 in ³
Zyklusdauer: Etwa	0,9 Sekunden	0,9 Sekunden
Geräuschpegel: Messunsicherheit Geräusche: k = 3db(A)	<78,4 dB(A)	<78,4 dB(A)
Vibrationspegel: Messunsicherheit Vibrationen: k = 0,1 m/s ²	<2,5 m/s ²	<8,2 ft/s ²

2.2 WERKZEUGDIMENSIONEN

Abb. 9



Dimensionen in Millimeter

2.3 SPEZIFIKATIONEN DER SETZKAPAZITÄT

Niettyp	Nietdurchmesser mm [Zoll]								
	4 [5/32]	4,3	4,8 [3/16]	6	6,4 [1/4]	7	8	9	10
Offen	●*		●**		●				
Geschlossen	●*		●**		●				
HR	●*		●		●				
HS					● (3)				
Multi-Grip	●*		●**		●				
TL	●*		●						
T-Rivet (Emhart)	●*		●		●				
Self-Pluggger	●*		●		●				
Ultra-Grip & UG (NPR)					● (3)				
CD					● (3)				
Avex®	● (2)		● (2)		● (2)				
Stavex®	● (2)		● (2)		● (1)(3)				
Avinox®/Avibulb®	● (2)		● (2)	● (1)(3)					
Avinox®XT/Avibulb®XT					● (1)(3)				
LSR/Bulbex®	● (2)		● (2)						
T-Lok®		● (2)	● (2)						
Avdel® SR	● (2)		● (2)		● (2)				
Hemlok®					● (1)(3)				
Interlok			● (2)		● (1)(3)				
Maxlok®			● (3)						
Monobolt			● (1)(2)		● (1)(3)				
Avtainer®									
Avseal® (STD)				● (1)(3)		● (1)(3)	● (1)(3)	● (1)(3)	
Avseal® (Low Press)							● (1)(3)	● (1)(3)	● (1)(3)
Q Rivet	● (2)		● (2)		● (2)				
T Rivet (Avdel)			● (1)(2)		● (1)(2)				
Avdelmate®			● (2)		● (2)				
Klamp-Tite BAPK			● (2)		● (2)				
Klamp-Tite BAPKTR			● (1)(2)		● (1)(2)				
Avdelok®			● (3)						

* Verwenden Sie die Spannbacken PRG540-46 und Spannbackenspreizerbaugruppe FAN276-064.

** Verwenden Sie die Spannbacken PRG540-46.

(1) Nicht-Standard-Mundstück erforderlich

(2) Alternative Nietausrüstungstypen erhältlich

(3) Nicht-Standard-Nietausrüstung erforderlich.

Eine vollständige Liste der kompatiblen Nietausrüstungen für jeden Niettyp sowie die Montage- und Wartungsanleitungen entnehmen Sie bitte dem Handbuch für ProSet® Nietausrüstungen 07900-09414.

2.4 LISTE DER HAUPTKOMPONENTEN

Siehe Abbildung 1 & 2 und die nachfolgende Tabelle.

Element	Teilenummer	Beschreibung	Menge
1	76003-15000	Standard-Nietausrüstung	1
2	76003-02022	Aufhängehaken	1
3	76003-05200	Dornkollektor	1
4	07001-00405	Ölstopfen	1
5	07003-00194	Dichtung	1
6	76003-02008	Auslöser	1
7	76003-03700	Ein/Aus-Ventil	1
8	71210-02103	Sicherungsmutter	1

2.5 STANDARD-NIETAUSRÜSTUNG

Siehe Abbildung 2 und die nachfolgende Tabelle.

Element	Teilenummer	Beschreibung	Menge
1a	PRN414	Mundstück - 3,2mm [1/8"]	1
1b	PRN514	Mundstück - 4,0 mm [5/32"]	1
1c	PRN614	Mundstück - 4,8 mm [3/16"] (montiert)	1
1d	PRN811	Mundstück - 6,4 mm [1/4"]	1
1e	76003-15001	Mundstückhülse	1
1f	07003-00067	O-Ring	1
1g	DPN276-001	Spannbackenpatrone	1
1h	PRG540-44	Spannbacken	1 Set
1i	DPN276-006	Spannbackenspreizer	1
1j	DPN900-060	O-Ring	1
1k	DPN901-019	Klauendrückenfeder	1
1l	76003-15002	Ziehkopf	1
1m	76003-15004	Spannbackenpatronensicherung	1
1n	DPN901-020	Feder	1
1o	76003-15003	Ziehkopfadapter	1
1p	07003-00277	O-Ring	1

Weitere Nietausrüstungen finden Sie im Handbuch für ProSet® Nietausrüstungen 07900-09414 oder auf www.stanleyengineeredfastening.com/resource-center/document-library

Eine vollständige Liste des Werkzeugzubehörs finden Sie im ProSet Zubehörehandbuch 07900-09415.

3. WERKZEUGEINRICHTUNG

WICHTIG - LESEN SIE VOR INBETRIEBNAHME DIE SICHERHEITSANWEISUNGEN AUF SEITE 8 & 9 GRÜNDLICH DURCH.

WICHTIG - DIE LUFTZUFUHR MUSS VOR DEM EINSETZEN ODER ENTFERNEN DES MUNDSTÜCKS AUSGESCHALTET ODER AUSGESTECKT WERDEN.

3.1 NIETAUSRÜSTUNG (siehe Abb. 2)

Die fettgedruckten Artikelnummern beziehen sich auf die Komponenten in den Abbildungen 1 & 2 und die Tabellen auf Seite 11.

Das komplette Werkzeug wird vormontiert mit dem Mundstück für Niete der Größe 4,8mm [3/16"] geliefert. Drei zusätzliche Mundstücke für Niete der Größe 3,2mm [1/8"], 4,0mm [5/32"] und 6,4mm [1/4"] werden separat geliefert.

Anbringen des Mundstücks

- Die Luftzufuhr muss getrennt werden.
- Wählen Sie das richtige Mundstück für die einzusetzenden Niete.
- Entfernen Sie die Mundstückhülse (**1e**), inklusive Mundstück (**1a,b,c, oder d**) und O-Ring (**1f**).
- Entfernen Sie das Mundstück (**1a,b,c oder d**) aus der Mundstückhülse (**1e**)
- Nehmen Sie das Mundstück in der gewünschten Größe und führen Sie den Zusammenbau in umgekehrter Reihenfolge wie beim Auseinanderbauen durch.

Entfernen der kompletten Nietausrüstung.

- Die Luftzufuhr muss getrennt werden.
- Entfernen Sie die Mundstückhülse (**1e**), inklusive Mundstück (**1a,b,c oder d**) und den O-Ring (**1f**) vom Werkzeug.
- Ziehen Sie Spannbackenpatronensicherung (**1m**) gegen die Feder zurück (**1n**) und nehmen Sie dann die Spannbackenpatrone (**1g**) heraus.
- Entfernen Sie die Spannbacken (**1h**) von der Spannbackenpatrone (**1g**).
- Entfernen Sie Spannbackenspreizer (**1i**), O-Ring (**1j**) und Spannbackenspreizerfeder (**1k**) vom Ziehkopf (**1l**).
- Entfernen Sie die Ziehkopfbaugruppe (**1q**) mit Hilfe von Schraubenschlüsseln vom Werkzeugkolben.

Anbringen der Nietausrüstung

- Die Luftzufuhr muss getrennt werden.
- Verschlossene oder beschädigte Teile müssen ersetzt werden.
- Reinigen Sie die Spannbacken und kontrollieren Sie sie auf Verschleiß (**1h**).
- Stellen Sie sicher, dass der Spannbackenspreizer (**1i**) und die Spannbackenspreizerfeder (**k**) nicht verzogen sind.
- Tragen Sie etwas Moly-Lithium-Fett auf die Spannbacken (**1h**) auf.
- Lassen Sie die Spannbacken (**1h**) in die Spannbackenpatrone (**1g**) fallen.
- Setzen Sie den Spannbackenspreizer (**1i**) und den O-Ring (**1j**) in den Ziehkopf (**1l**) ein.
- Ziehen Sie die Spannbackenpatronensicherung (**1m**) zurück und schrauben Sie die Spannbackenpatrone (**1g**) vollständig auf den Ziehkopf (**1l**) auf.
- Lassen Sie die Spannbackenpatronensicherung (**1m**) los und schrauben Sie die Spannbackenpatrone (**1g**) dann teilweise los, bis der Zahn der Spannbackenpatronensicherung (**1m**) im nächsten Schlitz an der Spannbackenpatrone (**1g**) einrastet.
- Setzen Sie die Mundstückhülse (**1e**) über die Spannbackenpatrone (**1g**) und ziehen Sie sie vollständig am Werkzeug fest.

Mundstücke sollten in wöchentlichen Abständen gewartet werden. Sie sollten einen Vorrat an allen inneren Komponenten der Nietausrüstung sowie an Mundstücken haben, da sie regelmäßig ersetzt werden müssen.

3.2 LUFTZUFUHR (siehe Abb. 3)

Komponenten

- A. Absperrhahn (wird bei der Wartung von Filter/Regler oder Schmiereinheiten verwendet)
 - B. Druckregler und Filter (täglicher Ablass)
 - C. Ablasspunkt der Hauptzufuhr
 - D. Abnahmepunkt von der Hauptzufuhr
- Alle Werkzeuge werden mit Druckluft bei einem Mindestdruck von 5,0 bar betrieben.
 - Druckregler und automatische Schmier-/Filtersysteme zur Verwendung mit der Hauptluftzufuhr innerhalb von 3 Metern von dem Gerät (siehe Abb. 3).

- Luftzufuhrschläuche müssen einen Mindestnennndruck von 150% des im System erzeugten Maximaldrucks haben, oder 10 bar, je nachdem, was höher ist.
- Luftschläuche müssen ölbeständig sein, eine abriebfeste Außenseite haben und gepanzert sein, wenn die Betriebsbedingungen eine Beschädigung der Schläuche zur Folge haben können.
- Alle Druckluftschläuche MÜSSEN einen minimalen Innendurchmesser von 6,4 mm haben.
- Auf Luftleckagen überprüfen. Bei Beschädigung müssen Schläuche und Kupplungen durch neue Teile ersetzt werden.
- Wenn der Druckregler keinen Filter besitzt, entlüften Sie vor dem Anschließen des Luftschlauchs an das Werkzeug die Luftleitung, um sie von angesammeltem Schmutz oder Wasser zu befreien.

3.3 FUNKTIONSPRINZIP

VORSICHT - DER RICHTIGE ZUFUHRDRUCK IST WICHTIG, UM DIE EINWANDFREIE FUNKTION DES WERKZEUGS ZU GEWÄHRLEISTEN. BEI FALSCEM DRUCK KÖNNEN VERLETZUNGEN ODER SCHÄDEN AN DER AUSTRÜSTUNG AUFTRETEN. DER ZUFUHRDRUCK DARF NICHT HÖHER SEIN ALS IN DEN TECHNISCHEN DATEN DES SETZWERKZEUGS ANGEGBEN.

Die fettgedruckten Artikelnummern beziehen sich auf die Komponenten in den Abbildungen 1 & 2 und die Tabellen auf Seite 11.

Wenn der Pneumatikschlauch mit dem Setzwerkzeug verbunden ist, werden die Zug- und Rückzugzyklen des Werkzeugs durch Drücken und Loslassen des Auslösers (6) gesteuert, der sich im Griff befindet.

- Die Luftzufuhr wurde getrennt.
- Montieren Sie die entsprechende Nietausrüstung wie auf Seite 10 & 11 beschrieben.
- Schließen Sie den Pneumatikschlauch an das Ein/Aus-Ventil (7) für die Luftzufuhr an.
- Verbinden Sie die den Pneumatikschlauch mit der Hauptluftzufuhr.
- Schalten Sie die Hauptluftzufuhr zum Werkzeug ein, indem Sie das Ein/Aus-Ventil (7) für die Luftzufuhr in die obere Position stellen.
- Dem Werkzeug wird nun zugeführt und das Vakuumsystem ist in Betrieb.
- Ziehen Sie den Auslöser (6) einige Male bis zum vollen Hub des Werkzeugs und lassen Sie ihn wieder los, um die Funktionsfähigkeit zu überprüfen. Achten Sie auf das Verhalten des Werkzeugs. Achten Sie auf Flüssigkeits- und/oder Luftlecks.

4. BETRIEBSWEISE

4.1 BETRIEB DES WERKZEUGS (siehe Abb. 1, 4, 5, 6) Einsetzen eines Blindnietes

- Stellen Sie sicher, dass der Dornkollektor (3) angebracht ist.
- Setzen Sie den Nietdorn in das Mundstück (1a, b, c oder d) ein. Das Vakuumsystem hält den Niet im Mundstück.
- Positionieren Sie das Werkzeug.
- Stellen Sie sicher, dass die Nietausrüstung im rechten Winkel (90°) zum Werkstück steht.
- Ziehen und halten Sie den Auslöser (6), bis der Niet voll in die Anwendung eingesetzt ist.
- Wenn der Niet vollständig eingesetzt worden ist, lassen Sie den Auslöser (6) los. Das Werkzeug kehrt jetzt automatisch in seine Ausgangsposition zurück. Der Dorn wird automatisch vom Vakuumsystem in den Dornkollektor (3) abgeführt.
- Der Dornkollektor muss entleert werden, bevor er halb voll ist.

VORSICHT – SETZEN SIE EINEN NIETDORN ODER NIETKÖRPER NICHT MIT ÜBERMÄSSIGER KRAFT EIN. ANDERENFALLS KÖNNEN SCHÄDEN AM WERKZEUG UND/ODER DEM BAUTEIL ENTSTEHEN.

4.2 LEEREN DES DORNKOLLEKTORS (siehe Abb. 1)

VORSICHT - VERWENDEN SIE DAS WERKZEUG NICHT, WENN DER DORNKOLLEKTOR ENTFERNT WURDE

- Das Werkzeug ist mit einem Dornkollektor mit Schnellverschluss (3) ausgestattet.
- Eine 60°-Drehung entfernt den Dornkollektor oder befestigt ihn.
- Beim Herausnehmen des Dornkollektors (3) aus dem Werkzeug wird das Vakuumsystem zum Zurückhalten der Niete und dem Extrahieren der Dorne automatisch ausgeschaltet.
- Nach dem erneuten Anbringen des Dornkollektors wird das Vakuumsystem wieder eingeschaltet.

5. WARTUNG DES WERKZEUGS

5.1 HÄUFIGKEIT DER WARTUNG

Eine regelmäßige Wartung darf nur von geschultem Personal durchgeführt werden, und eine umfassende Inspektion ist jährlich oder alle 500.000 Zyklen erforderlich, je nachdem, was früher eintritt.



LUFTZUFUHR TRENNEN



VORSICHT - Verwenden Sie niemals Lösungsmittel oder andere scharfe Chemikalien für die Reinigung der nichtmetallischen Teile des Gerätes. Diese Chemikalien können das in diesen Teilen verwendete Material aufweichen.

5.2 NIETAUSRÜSTUNG

Mundstücke müssen in wöchentlichen Abständen oder alle 5.000 Zyklen gewartet werden. Legen Sie einen Vorrat an allen inneren Komponenten der Baugruppe aus Mundstück und Ziehschraube sowie an Mundstücken an, da sie regelmäßig ersetzt werden müssen.

- Trennen Sie die Luftzufuhr
- Entfernen Sie das komplette Mundstück, indem Sie wie in Abschnitt 3.1 beschrieben vorgehen.
- Überprüfen Sie alle Komponenten. Verschlossene oder beschädigte Teile müssen durch neue Teile ersetzt werden.
- Achten Sie besonders auf Verschleiß an den Spannbacken (**1h**).
- Reinigen Sie alle Teile und tragen Sie Moly-Lithium-Fett (07992-00020) auf die Spannbacken (**1h**) und die Kegelbohrung der Spannbackenpatrone (**1g**) auf.
- Der Zusammenbau muss gemäß den Anweisungen in Abschnitt 3.1 erfolgen.

5.3 TÄGLICHE WARTUNG

- Überprüfen Sie vor dem Gebrauch das Werkzeug, den Schlauch und die Kupplungen auf Luftlecks und Öllecks. Wenn etwas beschädigt ist, verwenden Sie das Werkzeug nicht weiter und ersetzen Sie die betroffenen Teile durch neue.
- Wenn der Druckregler keinen Filter besitzt, entlüften Sie vor dem Anschließen des Luftschauchs an das Werkzeug die Luftleitung, um sie von angesammeltem Schmutz oder Wasser zu befreien. Wenn ein Filter vorhanden ist, entleeren Sie ihn.
- Überprüfen Sie, dass die richtige Nietausrüstung (**1**) für die zu setzenden Niete gewählt und korrekt angebracht wurde.
- Vergewissern Sie sich, dass der Hub des Werkzeugs die Mindestanforderungen erfüllt (siehe 2.1).
- Der Dornkollektor (**3**) muss am Werkzeug montiert werden.
- Prüfen Sie, ob die Luftkammer vollständig am Werkzeugkörper festgezogen ist.

5.4 WÖCHENTLICHE WARTUNG

- Überprüfen Sie das Werkzeug, den Schlauch und die Kupplungen auf Luftlecks und Öllecks. Wenn etwas beschädigt ist, verwenden Sie das Werkzeug nicht weiter und ersetzen Sie die betroffenen Teile durch neue.

5.5 WARTUNGSKIT

Für eine einfache und umfassende Wartung bietet Stanley Engineered Fastening das folgende Komplettwartungskit an.

Wartungskit 76003-99990					
Element	Teilenummer	Beschreibung	Element	Teilenummer	Beschreibung
1	07900-00008	7/16 x 1/2 A/F Schraubenschlüssel	12	07900-00685	Einsteckstange
2	07900-00012	9/16 x 5/8 A/F Schraubenschlüssel	13	07900-00692	Auslöseventilabzieher
3	07900-00015	5/8 x 11/16 A/F Schraubenschlüssel	14	07900-00698	Anschlagmutter
4	07900-00158	2mm Spindelarretierung	15	07900-00700	Auffüllpumpenbaugruppe
5	07900-00164	Sicherungsringzange	16	07900-00706	Positionszapfenbaugruppe
6	07900-00224	4mm Sechskantschlüssel	17	07900-00755	Fett - Molykote 111
7	07900-00351	3mm Sechskantschlüssel	18	07900-01085	Führungrohr
8	07900-00469	2,5mm Sechskantschlüssel	19	07900-01086	Kolbenhülse
9	07900-00670	Kolbenkugel	20	07992-00020	Fett - Moly Lithium
10	07900-00672	Schraubenschlüssel-Baugruppe	21	07992-00075	Fett - Molykote 55M
11	07900-00677	Dichtungsabzieher			

5.6 AUFFÜLLEN

Nach dem Zerlegen des Gerätes und vor Inbetriebnahme ist immer ein Auffüllen erforderlich. Es kann auch notwendig werden, den vollen Hub nach längerem Gebrauch wiederherzustellen, wenn der Hub geringer geworden ist und Niete nicht vollständig durch einmaliges Betätigen des Auslösers gesetzt werden.

Angaben zum Öl

Das empfohlene Öl für das Auffüllen ist Hyspin® VG32, dies steht in 0,5-Liter-Gebinden (Teilnr. 07992-00002) oder 4,5-Liter-Gebinden (Teilnr. 07992-00006) zur Verfügung.

Auffüll-Kit

Für das folgende Auffüllverfahren benötigen Sie ein Auffüll-Kit.

Auffüll-Kit 07900-00688		
Element	Teilenummer	Beschreibung
1	07900-00351	3mm Sechskantschlüssel
2	07900-00700	Auffüllpumpe
3	07900-00224	4mm Sechskantschlüssel

Auffüllvorgang**WICHTIG - DAS WERKZEUG VON DER LUFTVERSORGUNG TRENNEN ODER MIT EIN/AUS-VENTILBAUGRUPPE 7 AUSSCHALTEN. MUNDSTÜCK ODER DREHKOPFKOMPONENTEN ENTFERNEN.**

Sämtliche Arbeitsvorgänge sind auf einer sauberen Werkbank, mit sauberen Händen und in einem sauberen Bereich durchzuführen. Sicherstellen, dass das Öl absolut sauber und frei von Luftblasen ist.

Es MUSS stets darauf geachtet werden, dass keine Fremdstoffe in das Gerät eindringen, da es sonst zu schweren Schäden kommen kann.

Vor dem Auffüllen wie folgt das Öl aus dem Werkzeug entfernen.

- Schalten Sie die Luftversorgung mit der EIN/AUS-Ventilbaugruppe (7) aus.
- Entfernen Sie die komplette Nietausrüstung (1). Siehe Abschnitt 3. 1.
- Entfernen Sie die Entlüftungsschraube (4) und die Verbunddichtung 5.
- Legen Sie das Werkzeug auf dem Kopf auf einen geeigneten Behälter, schalten Sie die Luftzufuhr an der EIN/AUS-Ventilbaugruppe (7) ein und betätigen Sie das Werkzeug.
- Das Restöl im Hydrauliksystem des Werkzeugs wird durch die Öffnung der Entlüftungsschraube abgelassen.

ES IST DARAUFGU ACHTEN, DASS DIE ENTLÜFTUNGSÖFFNUNG NICHT AUF DEN BEDIENER ODER ANDERE PERSONEN GERICHTET IST.

- Schalten Sie die Luftversorgung mit der EIN/AUS-Ventilbaugruppe (7 aus.)
- Schrauben Sie die Auffüllpumpe (07900-00700) in die Öffnung der Entlüftungsschraube, dabei die Dichtung (5 verwenden.)
- Betätigen Sie die Auffüllpumpe, indem sie mehrmals eingedrückt und wieder losgelassen wird, bis ein Widerstand spürbar ist und der Kopfkolben beginnt, sich nach hinten zu bewegen.

ES IST DARAUFGU ACHTEN, DASS DIE PUMPE WÄHREND DES AUFFÜLLENS IM RECHTEN WINKEL ZUR ÖFFNUNG DER ENTLÜFTUNGSSCHRAUBE GEHALTEN WIRD, DAMIT DER ENTLÜFTUNGSNIPPEL DER AUFFÜLLPUMPE NICHT ABBRECHEN KANN.

- Entfernen Sie die Auffüllpumpe, daraufhin läuft überschüssiges Öl aus der Öffnung der Entlüftungsschraube heraus.
- Bringen sie die Entlüftungsschraube (4) zusammen mit der Dichtung (5 wieder an.)
- Schalten Sie die Luftversorgung mit der EIN/AUS-Ventilbaugruppe (7 ein.)
- Überprüfen Sie, ob der Hub des Kopfkolbens die Spezifikationswerte erreicht. Anderenfalls das obige Verfahren wiederholen.
- Schalten Sie die Luftversorgung aus und bringen Sie die Nietausrüstung wieder an. Siehe Abschnitt 3. 1.
- Überprüfen Sie, dass der Hub des Werkzeugs die Mindestanforderungen von 26 mm erfüllt.
- Um den Hub zu überprüfen, messen Sie den Abstand zwischen der Vorderseite der Spannbackenpatrone (1g) und der Vorderseite des Kopfes (12), bevor der Auslöser gedrückt wird, sowie dann, wenn der Auslöser vollständig betätigt ist. Der Hub ist die Differenz zwischen den beiden Messungen. Wenn die Mindestanforderungen nicht erfüllt werden, wiederholen Sie das Auffüllverfahren.

6. Wartung

WICHTIG

SICHERHEITSHINWEISE SIEHE SEITE 7 & 8.

DER BETREIBER IST DAFÜR VERANTWORTLICH, DASS DIESE ANWEISUNGEN ZUR WERKZEUGWARTUNG DEM JEWELIGEN BEDIENER ZUR VERFÜGUNG GESTELLT WERDEN. DER BEDIENER DARF NUR DANN WARTUNGS- ODER REPARATURARBEITEN AM WERKZEUG VORNEHMEN, WENN ER ENTSPRECHEND GESCHULT WURDE.

Alle 500.000 Arbeitstakte sollte das Gerät vollständig zerlegt werden; Verschlossene, beschädigte oder andere empfohlene Teile sind zu ersetzen. Alle O-Ringe und Dichtungen müssen durch neue ersetzt und zur pneumatischen Abdichtung mit Molykote 55M-Fett (07992-00075) oder zur hydraulischen Abdichtung mit Molykote 111 (07900-00755) geschmiert werden.

▲ WARNUNG

Vor Wartung oder Zerlegen ist, soweit nicht anders angewiesen, das Gerät vom Luftschlauch zu trennen.

Sämtliche Zerlegearbeiten sind unter sauberen Bedingungen durchzuführen.

Vor der Demontage muss das Öl wie folgt aus dem Werkzeug abgelassen werden.

Vor dem Auffüllen wie folgt das Öl aus dem Werkzeug entfernen.

(Siehe Abb. 1)

- Schalten Sie die Luftversorgung mit der EIN/AUS-Ventilbaugruppe (7 aus.)
- Entfernen Sie die komplette Nietausrüstung (1). Siehe Abschnitt 3. 1.
- Entfernen Sie die Entlüftungsschraube (4) und die Dichtung (5.)
- Legen Sie das Werkzeug auf dem Kopf auf einen geeigneten Behälter, schalten Sie die Luftzufuhr am EIN/AUS-Ventil (7) ein und betätigen Sie das Werkzeug.
- Das Restöl im Hydrauliksystem des Werkzeugs wird durch die Öffnung der Entlüftungsschraube abgelassen.

Für eine komplette Wartung empfehlen wir, die Zerlegung der Unterbaugruppen in der gezeigten Reihenfolge vorzunehmen.

Siehe Abb. 7 & 8.

6.1 ZERLEGEN DES WERKZEUGS**6.1.1 NIETAUSRÜSTUNG**

- Schrauben Sie die Mundstückhülse (1e) inklusive Mundstück (1a) und O-Ring (1f) ab.
- Ziehen Sie die Spannbackenpatronensicherung (1m) gegen die Feder (1n) zurück und schrauben Sie dann die Spannbackenpatrone (1g) ab.
- Entfernen Sie die Spannbacken (1h) von der Spannbackenpatrone (1g).
- Jetzt können die Spannbacken (1h) gereinigt werden und es kann eine dünne Schicht Moly-Lithium-Fett aufgetragen oder ggf. ersetzt werden.
- Entfernen Sie Spannbackenspreizer (1i), O-Ring (1j) und Feder (1k) vom Ziehkopf (1l).
- Lösen Sie mit Hilfe von Schraubenschlüsseln die Sicherungsmutter (8) und entfernen Sie Ziehkopfadapter (1o), Ziehkopf (1l), Spannbackenpatronensicherung (1m) und Feder (1n) vom Werkzeugkolben.
- Ziehkopf (1l), Spannbackenpatronensicherung (1m) und Feder (1n) müssen nicht vom Ziehkopfadapter (1o) entfernt werden.

Wie folgt zusammenbauen:

- Verschlissene oder beschädigte Teile müssen ersetzt werden.
- Reinigen Sie die Spannbacken und kontrollieren Sie sie auf Verschleiß.
- Stellen Sie sicher, dass der Spannbackenspreizer (1i) oder die Feder (1k) nicht verzogen sind.
- Der Zusammenbau erfolgt in umgekehrter Reihenfolge wie die beschriebene Demontage.
- Tragen Sie etwas Moly-Lithium-Fett auf die Spannbacken (1h) auf.
- Lassen Sie die Spannbacken (1h) in die Spannbackenpatrone (1g) fallen.
- Setzen Sie den Spannbackenspreizer (1i) und den O-Ring (1j) in den Ziehkopf (1l) ein.
- Ziehen Sie die Spannbackenpatronensicherung (1m) zurück und schrauben Sie die Spannbackenpatrone (1g) vollständig auf den Ziehkopf (1l) auf. Lassen Sie die Spannbackenpatronensicherung (1m) los und schrauben Sie die Spannbackenpatrone (1g) dann teilweise los, bis der Zahn der Spannbackenpatronensicherung (1m) im nächsten Schlitz an der Spannbackenpatrone (1g) einrastet.
- Setzen Sie die Mundstückhülse (1e) über die Spannbackenpatrone (1g) und schrauben Sie sie vollständig am Werkzeug fest.

6.1.2 KOPFBAUGRUPPE

- Drehen Sie den Schaftkollektor (3) gegen den Uhrzeigersinn und nehmen Sie ihn vom Kollektoradapter (27) ab. Siehe Abb. 3.
- Schrauben Sie die Ableiterhaltermutter (29) zusammen mit dem Ableiter (28) ab.
- Ziehen Sie den Kollektoradapter (27) und den O-Ring (59) ab.
- Schrauben Sie die Endkappenbaugruppe (25) zusammen mit O-Ring (26) und O-Ring (58) ab. Dabei ist mit Sorgfalt vorzugehen, da die Endkappenbaugruppe durch die Feder (22) unter Spannung steht.
- Entfernen Sie die Feder (22).

- Schrauben Sie die Sicherungsmutter (**8**) von der Kolbenbaugruppe (**19**) los und entfernen Sie sie.
- Drücken Sie die Kolbenbaugruppe (**19**) zusammen mit der Ejektordüse (**23**) und den O-Ringen (**24**) nach hinten hin und aus der Kopfbaugruppe (**12**) ab; achten Sie dabei darauf, Zylinderbohrung oder Kolbenschaft nicht zu beschädigen.
- Entfernen Sie mit der Sicherungsringzange (07900-00164) den Dichtungshalter (**17**), schieben Sie dann die Stangendichtung (**16**) und das Lagerband (**15**) nach hinten und aus der Kopfbaugruppe (**12**) heraus.
- Entfernen Sie Gehäusedichtung (**10**) und Lippendichtung (**11**).
- Entfernen Sie die MCS-Ventilbaugruppe (**31**) und die Feder (**30**) vom hinteren Teil der Kopfbaugruppe (**12**).
- Überprüfen Sie nach dem Entfernen den Zustand der Stangendichtung (**12**) und entsorgen Sie sie bei Beschädigung.
- Überprüfen Sie den Zustand der von Lippendichtung (**18**), Lippendichtung (**21**) und Lagerband (**20**) an der Kolbenbaugruppe (**19**). Bei Beschädigung entfernen und entsorgen.
- Überprüfen Sie den Zustand des O-Rings (**24**) an der Ejektordüse (**23**). Bei Beschädigung entfernen und entsorgen.
- Es sollte nicht nötig sein, die Ejektordüse (**23**) von der Kolbenbaugruppe (**19**) zu entfernen.

Führen Sie die Montage in umgekehrter Reihenfolge durch und beachten Sie die folgenden Punkte:

- Setzen Sie die Stangendichtung (**16**) auf die Einsteckstange (07900-00685), um eine korrekte Ausrichtung zu gewährleisten.
- Suchen Sie das Führungsrohr (07900-01085) im hinteren Teil der Kopfbaugruppe **12** und schieben Sie dann die Einsteckstange mit der angebrachten Stabdichtung durch das Führungsrohr, um die Dichtung in der Kopfbaugruppe zu montieren.
- Ziehen Sie den Einsteckstab heraus, gefolgt von dem Führungsrohr.
- Die abgeschrägte Kante des Dichtungshalters (**17**) muss mit der Lücke in der Zwei-Uhr-Position nach vorne zeigen.
- Stellen Sie die korrekte Ausrichtung sicher und schmieren und bringen Sie Lippendichtung (**18**), Lippendichtung (**21**) und Lagerband (**20**) auf der Kolbenbaugruppe (**19**) an.
- Schrauben Sie die Kolbenhülse (07900-01086) in den hinteren Teil der Kopfbaugruppe (**12**) und schmieren Sie die Zylinderbohrung. Bringen Sie die Kolbenkugel (07900-00670) auf dem Gewinde der Kolbenbaugruppe (**19**) an. Schmieren Sie den Kolbenkugel sowie den Schaft und die Dichtungen der Kolbenbaugruppe.
- Schieben Sie die Kolbenbaugruppe (**19**) mit den Dichtungen durch die Kolbenhülse und in den hinteren Teil der Kopfbaugruppe (**12**) hinein. Die Kolbenbaugruppe sollte so tief wie möglich in die Kopfbaugruppe eingesetzt werden. Entfernen Sie den Kolbenkugel aus der Kolbenbaugruppe und entfernen Sie die Kolbenhülse von der Kopfbaugruppe.
- Der Ziehkopfadapter (**10**) muss auf der Kolbenbaugruppe vollständig angezogen werden (**19**), bevor die Sicherungsmutter (**8**) daran festgezogen wird.
- Führen Sie das Auffüllverfahren gemäß den Anweisungen auf Seite # durch.

6. 1. 3 LUFTKAMMER UND PNEUMATIKKOLBENBAUGRUPPE

- Spannen Sie die Kopfbaugruppe (**12**) des auf dem Kopf liegenden Werkzeugs in einem Schraubstock mit weichen Backen.
- Entfernen Sie die Luftkammerhülse (**57**).
- Schrauben Sie mit einem Schlüssel die Luftkammer (**56**) inklusive O-Ring (**55**) ab und entfernen Sie sie von der Griffbasis (**46**) und der Pneumatikkolbenbaugruppe (**52**).
- Entfernen Sie die Pneumatikkolbenbaugruppe **52** zusammen mit Führungsring (**52a**), O-Ring (**52b**), Lippendichtung (**52c**) und den Entlüftungsventilen (**52d**) bis (**52g**).
- Stecken Sie den Dichtungsabzieher (07900-00677) in die Intensivierungsdichtungsbaugruppe (**51**) und ziehen Sie diese aus dem Hydraulikschlauch der Kopfbaugruppe (**12**).

Führen Sie die Montage in umgekehrter Reihenfolge durch und beachten Sie die folgenden Punkte:

- Dichtungen auf Beschädigung prüfen und ggf. austauschen. Pneumatikdichtungen mit Molykote 55M-Fett (07992-00075) und Hydraulikdichtungen mit Molykote 111-Fett (07900-00755) schmieren.
- Stellen Sie sicher, dass die Luftkammer **(56)** vollständig in die Griffbasis **(46)** geschraubt ist, so dass es keine sichtbaren Lücken zwischen den Teilen gibt.

6. 1. 4 LUFTVENTIL, GRIFFBASIS UND GRIFFBAUGRUPPE

- Entfernen Sie Luftkammer **(56)** und Pneumatikkolbenbaugruppe **(52)** wie oben beschrieben.
- Schrauben Sie mit Hilfe eines Schraubenschlüssels (07900-00672) und der Positionszapfenbaugruppe (07900-00706) die Spannmutter **(50)** ab und entfernen Sie sie zusammen mit der Spannmutter **(49)**, der Luftschlauchbaugruppe **(54)** und der Ventilstangenbaugruppe **(53)**.
- Entfernen Sie die Griffbasis **(46)** von der Griffbaugruppe **(33)**.
- Schieben Sie den Ventilsitz **(48)** von der Griffbasis **(46)**, und zwar zusammen mit den O-Ringen **(47)**.
- Ziehen Sie die Ventilschieberbaugruppe **(37)**, **(38)**, **(40)** und **(41)** von der Griffbaugruppe **(33)** ab. Entfernen Sie den O-Ring **(39)** aus der Senkbohrung des Griffs.
- Entfernen Sie die Dichtung **(34)** von der Griffbaugruppe **(33)**.
- Entfernen Sie den O-Ring **(42)** vom Hydraulikschlauch der Kopfbaugruppe **(12)**.
- Trennen Sie die Griffbasis **(33)** von der Griffbaugruppe **(12)**.
- Entfernen Sie die Dichtung **(32)** von der Kopfbaugruppe **(12)**.

Führen Sie die Montage in umgekehrter Reihenfolge durch und beachten Sie die folgenden Punkte:

- Alle Dichtungsarten auf Beschädigung prüfen und ggf. austauschen. Alle Dichtungsarten mit Molykote 55M-Fett (07992-00075) schmieren.
- Loctite 243 auf die Spannmutter **(50)** auftragen und bis zu einem Drehmoment von 14,91 Nm (11 ftlb) anziehen.
- Stellen Sie sicher, dass die Luftkammer **(56)** vollständig in die Griffbasis **(46)** geschraubt ist, so dass es keine sichtbaren Lücken zwischen den Teilen gibt.

6. 1. 5 AUSLÖSER

- Treiben Sie mit dem 2mm-Stiftaustreiber (07900-00158) Auslösestift **(36)** aus der Griffbaugruppe **(33)** und entfernen Sie die Auslösertaste **(6)**.
- Schrauben Sie das Auslöserventil **(35)** mit dem Auslöseventilabzieher (07900-00692) ab.

7. Fehlersuchanleitung

Symptom	Mögliche Ursache	Abhilfe	Siehe Seite
Werkzeug funktioniert nicht	Inline-Ein/Aus-Ventil (7) in der Position 'OFF' (AUS).	Inline-Ein/Aus-Ventil (7) in der Position 'ON' (EIN).	14
	Unzureichender Luftdruck.	Luftdruck nach Spezifikation einstellen.	9
	Beschädigtes Auslöserventil (35).	Austauschen.	20
Werkzeug kehrt nicht vollständig zurück	Luftleck.	Verbindungen anziehen oder Bauteile austauschen.	
	Ungenügender Luftdruck.	Luftdruck nach Spezifikation einstellen.	9
	Ansammlung von Schmutz im Inneren der Nietausrüstung (1.)	Mundstück (1 warten und reinigen.)	13, 15
	Schaftkollektor (3) wurde entfernt oder ist nicht vollständig befestigt.	Schaftkollektor überprüfen.	14
Zum Setzen der Niete ist mehr als eine Betätigung des Auslösers nötig.	Luftleck.	Verbindungen anziehen oder Bauteile austauschen.	
	Ungenügender Luftdruck.	Luftdruck nach Spezifikation einstellen.	9
	Abgenutzte oder gebrochene Spannbacken (1h).	Neue Spannbacken (1h) anbringen.	13, 15
	Niedriger Ölstand oder Luft im Öl.	Werkzeug auffüllen.	16
	Ansammlung von Schmutz im Inneren der Nietausrüstung (1.)	Mundstück (1 warten und reinigen.)	13, 15
	Schaftkollektor (3) wurde entfernt oder ist nicht vollständig befestigt.	Schaftkollektor überprüfen.	14
Werkzeug greift den Niet nicht	Abgenutzte oder gebrochene Spannbacken (1h).	Neue Spannbacken (1h) anbringen.	13, 15
	Ansammlung von Schmutz im Inneren der Nietausrüstung (1.)	Mundstück (1 warten und reinigen.)	13, 15
	Lockere Spannbackenpatrone (1g).	Spannbackenpatrone gegen den Ziehkopf (1i) anziehen.	13, 15
	Schwache oder gebrochene Feder (1k).	Neue Feder (1k) anbringen.	13, 15
	Falsches Mundstück (1a) - (1d) für den Niettyp.	Siehe Handbuch für ProSet® Nietausrüstungen 07900-09414. Richtiges Mundstück auswählen und anbringen	
	Falsche Nietausrüstung (1) für den Niettyp.	Siehe Handbuch für ProSet® Nietausrüstungen 07900-09414. Richtige Nietausrüstung auswählen und anbringen	
Spannbacken geben abgebrochenen Schaft des Niets nicht frei	Ansammlung von Schmutz im Inneren der Nietausrüstung (1.)	Mundstück (1 warten und reinigen.)	13, 15
	Spannbackenpatrone (1g), Mundstück (1a) oder Mundstückhülse (1e) sitzen nicht richtig.	Entsprechende Teile ordnungsgemäß zusammenbauen	13, 15
	Schwache oder gebrochene Feder (1k).	Neue Feder (1k) anbringen.	13, 15
	Überschüssiges Hydrauliköl oder Luft im Öl vorhanden.	Werkzeug auffüllen.	16
Niete können nicht eingesetzt werden	Falsches Mundstück (1a) - (1d) für den Niettyp.	Siehe Handbuch für ProSet® Nietausrüstungen 07900-09414. Richtiges Mundstück auswählen und anbringen	
	Abgebrochene Nietschäfte stecken in der Nietausrüstung (1 fest.)	Siehe Handbuch für ProSet® Nietausrüstungen 07900-09414. Überprüfen, ob die richtige Nietausrüstung für den Niettyp verwendet wird	
		Mundstück (1 warten und reinigen.)	13, 15
	Abgebrochene Nietschäfte stecken in der Kolbenbaugruppe (19) fest.	Leerer Schaftkollektor (3)	14
	Schmutz im Mundstück (1a).	Mundstück (1 warten und reinigen.)	13, 15

Symptom	Mögliche Ursache	Abhilfe	Siehe Seite
Langsamer Zyklus	Ungenügender Luftdruck.	Luftdruck nach Spezifikation einstellen.	9
	Ansammlung von Schmutz im Inneren der Nietausrüstung (1.)	Mundstück (1 warten und reinigen.)	13, 15
	Schaftkollektor (3) wurde entfernt oder ist nicht vollständig befestigt.	Schaftkollektor überprüfen.	14
Nietschaft bricht nicht ab	Ungenügender Luftdruck.	Luftdruck nach Spezifikation einstellen.	9
	Verbindungselemente sind nicht mit dem Werkzeug kompatibel.	Siehe Tabelle "Placing Tool Rivet Range & Nose Equipment" (Niettypen für Setzwerkzeuge & Nietausrüstung).	11
	Falsche Nietausrüstung (1) für den Niettyp.	Siehe Handbuch für ProSet® Nietausrüstungen 07900-09414. Richtige Nietausrüstung auswählen und anbringen	
	Niedriger Ölstand oder Luft im Öl.	Werkzeug auffüllen.	16
Zu wenig Vakuum	Schaftkollektor (3) wurde entfernt oder ist nicht vollständig befestigt.	Schaftkollektor überprüfen.	14
	Schaftkollektor (3) ist voll.	Leerer Schaftkollektor (3)	14
	Ungenügender Luftdruck.	Luftdruck nach Spezifikation einstellen.	9

Die fettgedruckten Positionsnummern verweisen auf die Übersichtszeichnungen und Ersatzteillisten auf Seite 2, 4, 5 und 6.

Andere Symptome oder Störungen sind Ihrem zuständigen Händler oder Reparaturcenter mitzuteilen.

8. Allgemeine Sicherheitsdaten

8.1 SICHERHEITSDATEN ZU HYPSPIN® VG32 ÖL

8.1.1 Erste Hilfe

HAUT:

Schäden an der Haut bei kurzem oder gelegentlichem Kontakt unwahrscheinlich, aber längere Exposition kann zu Dermatitis führen.

Sobald wie möglich gründlich mit Seife und Wasser waschen. Stark verschmutzte Kleidung wechseln und Haut abwaschen.

Kontaminierte Kleidung waschen.

EINNEHMEN:

Bei Verschlucken in geringen Dosen sind Schäden unwahrscheinlich, größere Mengen können zu Übelkeit und Durchfall führen.

Bei Eindringen in den Mund diesen gründlich mit Wasser ausspülen.

Außer bei Vorsatz ist die Einnahme großer Mengen des Produktes unwahrscheinlich. Bei Einnahme keinen Brechreiz herbeiführen sondern Arzt aufsuchen.

Betroffene Person zum nächsten Arzt oder Krankenhaus bringen.

AUGEN:

Bei unbeabsichtigtem Augenkontakt können vorübergehendes Brennen oder Rötung auftreten.

Augen gründlich mit viel Wasser ausspülen und dabei Augenlider offenhalten. Arzt aufsuchen, wenn Schmerzen oder Rötungen auftreten oder anhalten.

8.1.2 Entsorgung:

Verschüttetes Material mit flüssigkeitsbindendem Material aufnehmen. Austrittsbereich lüften. Kontaminierte Materialien in einem Einwegbehälter und in Übereinstimmung mit den örtlichen Vorschriften entsorgen.

8. 1. 3 Umweltschutz:

Abfalltrennung. Dieses Produkt darf nicht mit normalem Abfall entsorgt werden. Wenn Sie eines Tages feststellen, dass Ihr Produkt ersetzt werden muss oder Sie es nicht mehr benötigen, entsorgen Sie es nicht mit dem normalen Abfall.

Führen Sie dieses Produkt der Abfalltrennung zu. Die separate Entsorgung von Gebrauchtsprodukten und Verpackungen ermöglicht das Recycling und die Wiederverwendung der Stoffe. Die Wiederverwendung von Recyclingstoffen hilft, Umweltverschmutzung zu vermeiden und mindert die Nachfrage nach Rohstoffen. Lokale Vorschriften regeln möglicherweise die getrennte Entsorgung von Elektroprodukten an kommunalen Entsorgungsstellen oder beim Einzelhändler, wenn Sie ein neues Produkt kaufen. Die nächstgelegene autorisierte Kundendienststelle erfahren Sie bei Ihrer örtlichen STANLEY Engineered Fastening Geschäftsstelle unter der in dieser Betriebsanleitung angegebenen Adresse. Alternativ erhalten Sie eine Liste der autorisierten Kundendienstwerkstätten und vollständige Informationen über unseren Kundendienst im Internet unter: www.StanleyEngineeredFastening.com

8. 1. 4 Brand:

FLAMMPUNKT: 200°C.

Geeignete Löschmittel: Trockenlöschmittel, Schaum oder Kohlendioxid. Geschlossene Räume nur mit unabhängigem Atemschutzgerät betreten.

8. 1. 5 Handhabung:

Schutzcreme oder ölfeste Handschuhe verwenden.

8. 1. 6 Lagerung:

Abgedeckt und im Einklang mit örtlichen Vorschriften für brennbare Materialien.

8.2 SICHERHEITSDATEN ZU MOLY-LITHIUM-FETT EP 3753

8. 2. 1 Erste Hilfe

HAUT:

Da das Fett vollständig wasserabweisend ist, wird es am besten mit einem zugelassenen emulgierenden Hautreiniger entfernt.

EINNEHMEN:

Sicherstellen, dass die Person 30 ml Magnesium zu sich nimmt, vorzugsweise in Form einer Tasse Milch.

AUGEN:

Reizend, aber nicht schädlich. Mit Wasser spülen und Arzt aufsuchen.

8. 2. 2 Umweltschutz:

Zusammenkratzen und zur Verbrennung oder Entsorgung zur zugelassenen Stelle bringen.

8. 2. 3 Brand:

FLAMMPUNKT: Über 220°C.

Nicht als brennbar eingestuft.

Geeignete Löschmittel: CO₂, Halon oder Wasserspray, wenn von einem erfahrenen Betreiber angewendet.

8. 2. 4 Handhabung:

Schutzcreme oder ölfeste Handschuhe verwenden.

8. 2. 5 Lagerung:

Von Hitze und Oxidationsmitteln fernhalten.

8.3 SICHERHEITSDATEN ZU MOLYKOTE® 55M-FETT

8.3.1 Erste Hilfe:

HAUT:

Mit Wasser abspülen. Abwischen.

VERSCHLUCKEN:

Erste Hilfe sollte nicht benötigt werden.

AUGEN:

Mit Wasser abspülen.

8.3.2 Umweltschutz:

Keine großen Mengen in die Kanalisation oder in Oberflächengewässer gelangen lassen.

Verfahren zur Reinigung: Zusammenkratzen und in geeigneten Behälter mit Deckel geben. Das verschüttete Produkt erzeugt eine extrem rutschige Oberfläche.

Es ist schädlich für Wasserorganismen und kann in Gewässern längerfristig schädliche Wirkungen haben.

Aufgrund der physikalischen Form und der Unlöslichkeit des Produkts in Wasser ist die Bioverfügbarkeit jedoch vernachlässigbar.

8.3.3 Brand:

FLAMMPUNKT: Über 101,1°C. (geschlossener Tiegel)

Explosive Eigenschaften: Nein

Geeignete Löschmittel: Kohlendioxid-Schaum, Trockenpulver oder Feinwasserspray.

Zum Abkühlen von feuerbelasteten Behältern kann Wasser verwendet werden.

8.3.4 Handhabung:

Allgemeine Belüftung wird empfohlen. Haut- und Augenkontakt vermeiden.

8.3.5 Lagerung:

Nicht zusammen mit Oxidationsmitteln lagern. Behälter aufbewahren und von Wasser oder Feuchtigkeit fernhalten.

8.4 SICHERHEITSDATEN ZU MOLYKOTE® 111-FETT

8.4.1 Erste Hilfe

HAUT:

Erste Hilfe sollte nicht benötigt werden.

EINNEHMEN:

Erste Hilfe sollte nicht benötigt werden.

AUGEN:

Erste Hilfe sollte nicht benötigt werden.

8.4.2 Umwelt

Es werden keine Nebenwirkungen vorhergesagt.

8.4.3 Brand

FLAMMPUNKT: Über 101,1°C. (geschlossener Tiegel)

Explosive Eigenschaften: Nein

Geeignete Löschmittel: Kohlendioxid-Schaum, Trockenpulver oder Feinwasserspray.

Zum Abkühlen von feuerbelasteten Behältern kann Wasser verwendet werden.

8.4.4 Handhabung

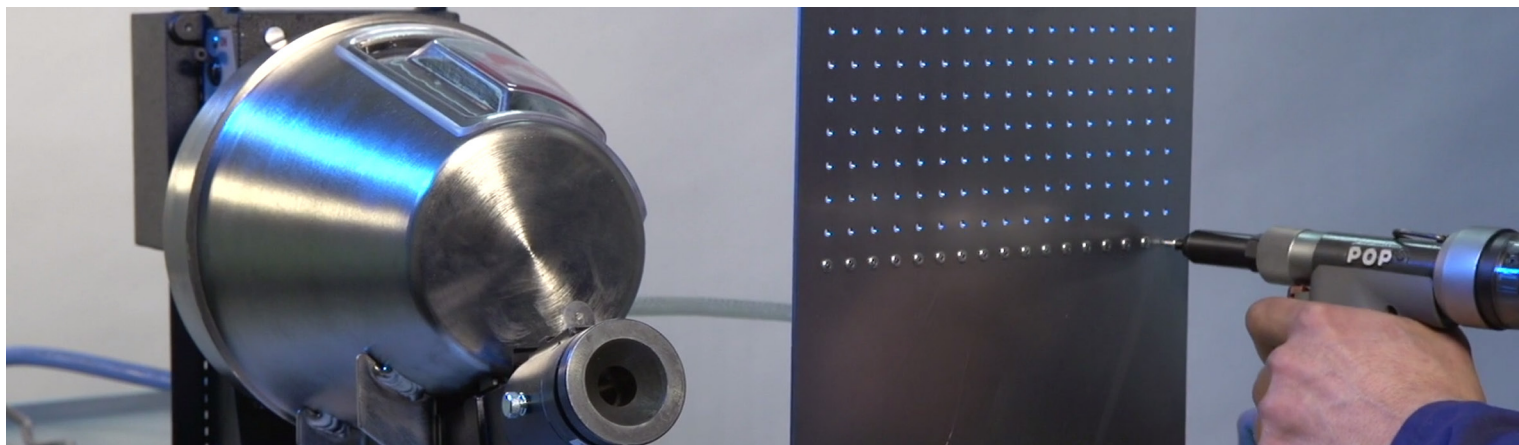
Allgemeine Belüftung wird empfohlen. Augenkontakt vermeiden.

8.4.5 Lagerung

Nicht zusammen mit Oxidationsmitteln lagern. Behälter aufbewahren und von Wasser oder Feuchtigkeit fernhalten.

C.O.S.H.H.-Daten für alle Hydrauliköle und Schmierstoffe erhalten Sie auf Anfrage bei Ihrem Werkzeuglieferanten.

Service und Wartung



Die Entscheidung für eine Befestigungstechnologie ist die Entscheidung für ein komplettes System. Das zur Befestigung benötigte Werkzeug beeinflusst in hohem Maße die Wahl des Systems. Auch hierin unterstützen wir Sie.

Breites Angebot

Wir besitzen ein breites Angebot an Werkzeugen; von einfachen Handwerkzeugen bis modernen Maschinen. Von allen Werkzeugen sind online umfassende Bedienungsanleitungen und technische Informationen erhältlich.

Testen von Werkzeugen

Wir bieten Ihnen die Möglichkeit, Werkzeuge kostenfrei in Ihrer eigenen Produktionsumgebung zu testen. Wir kommen auch gerne vorbei für eine Demonstration am Arbeitsplatz. Dies ist die ideale Art und Weise, um mehrere Werkzeuge gleichzeitig zu testen.

Fachkundige Installation

Unser Service endet nicht bei der Lieferung der Werkzeuge und Maschinen. Unsere Serviceabteilung garantiert für die Installation von Maschinen, die Ausbildung von Personal sowie eine permanente Unterstützung.

Service und Wartung

Durch fachkundige und regelmäßige Wartung beugen Sie Verzögerungen und Störungen vor.

Wir bieten Ihnen einen umfangreichen Werkzeugservice vor Ort und bei uns im Haus. Unsere Service-Ingenieure unterstützen Sie bei:

- Individuelle Einstellung der Werkzeuge.
- Präventive Wartung und Reparatur.
- Schneller Lieferung von Ersatzteilen.
- Gebrauchte Ersatzgeräte für die Zeit der Reparatur

Wünschen Sie weitere Informationen oder eine Terminvereinbarung?

Nehmen Sie Kontakt mit uns auf. Wir sind gerne für Sie da:

Tel: +49 (0)641 974 23 0

Email: info@heyman.de