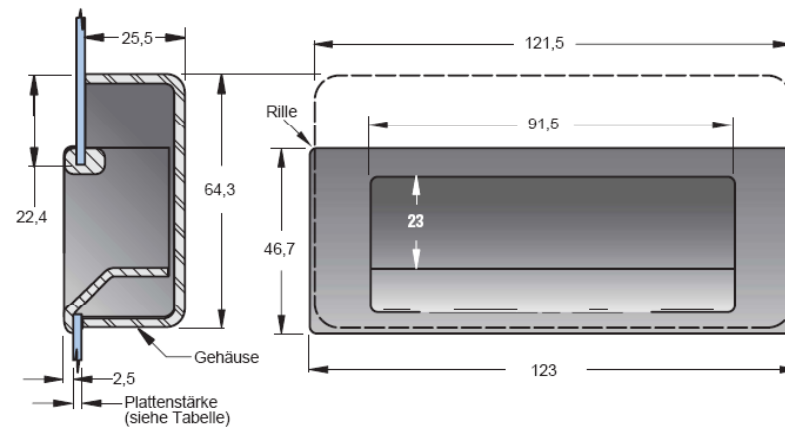
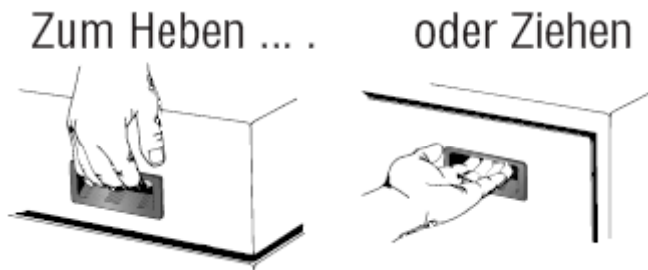


Flacher Handgriff – P1

zum Heben

- Handgriff zum Heben oder Ziehen
 - Optimale Lastverteilung
 - Einfache Montage
- (Schrauben werden mitgeliefert)



Einrastbarer flacher Handgriff– P2

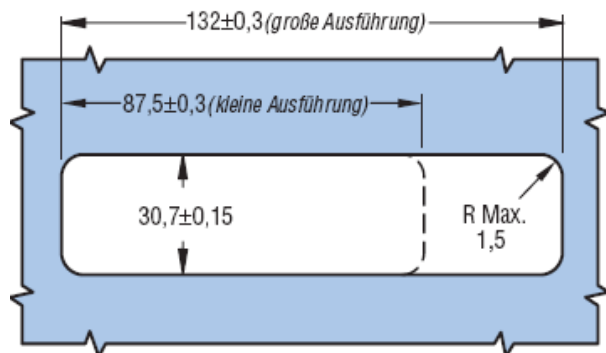
zum Heben

- Handgriff zum Heben oder Ziehen
- Optimale Lastverteilung
- Einfach zu Entfernen
(zum Beispiel zur Reinigung)
- Gemäß Entflammbarkeitsstufe UL-94 V0 erhältlich
- Der Handgriff ist in zwei Größen lieferbar

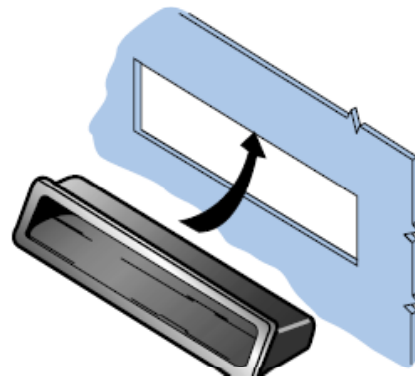


Montage

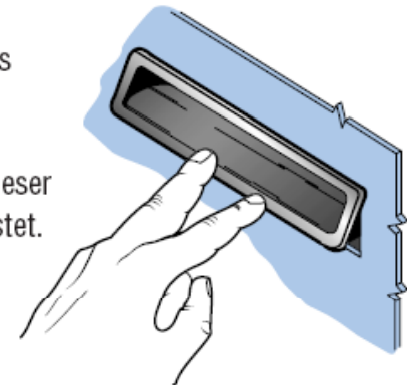
1. Rechteckigen Ausschnitt vorbereiten. (Maße, siehe Zeichnung.)



2. Den Griff so in den Ausschnitt setzen, daß die Ausschnittoberkante in der Rille liegt.



3. Dann die Unterkante des Griffes in den Ausschnitt drücken bis dieser spürbar einrastet.



Verborgener Handgriff – 67



- Der Handgriff ist nicht sichtbar, da dieser sich in das Gehäuse eindreht und einen bündigen Abschluss mit dem Trägermaterial bildet
- Flacher Einbau, verdeckte Befestigung
- Geschlossenes Gehäuse, verschiedene Abmessungen lieferbar

Novo-Grip Handgriffe



- Novo-Grip Design
- "Maßgeschneiderte" Lösung für fast jede Anwendung durch verstellbare Griffposition

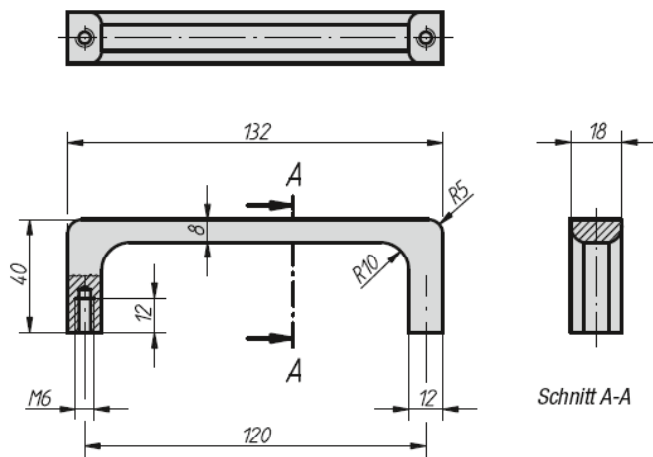


Gerätegriffe

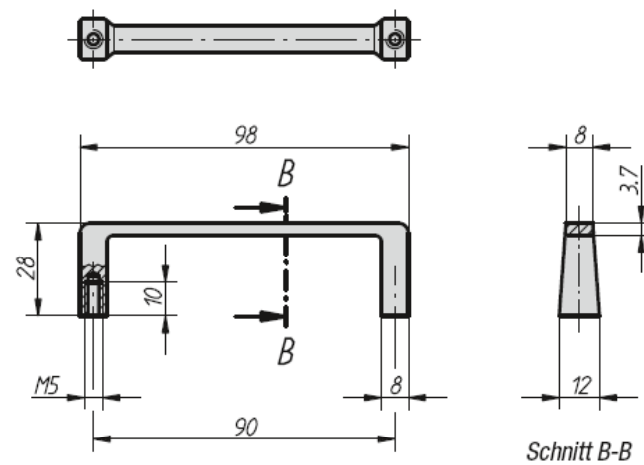


- Material: Aluminium
- Die Oberfläche ist mattiert und schwarz bzw. naturfarben eloxiert

Form A



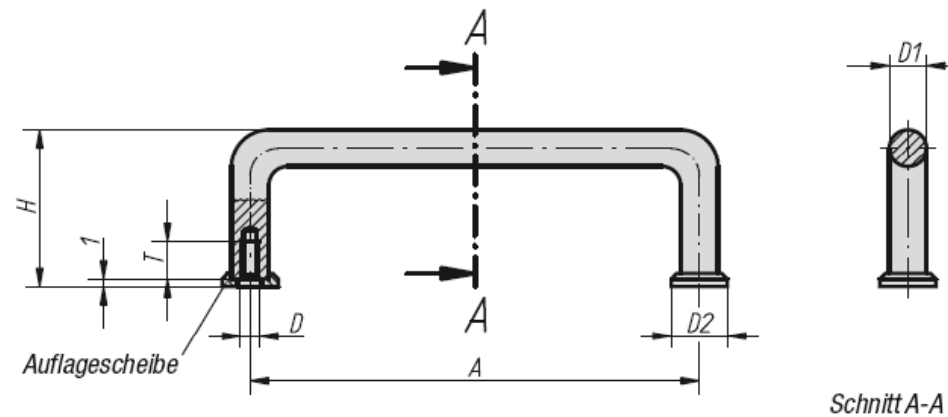
Form B



Bügelgriffe



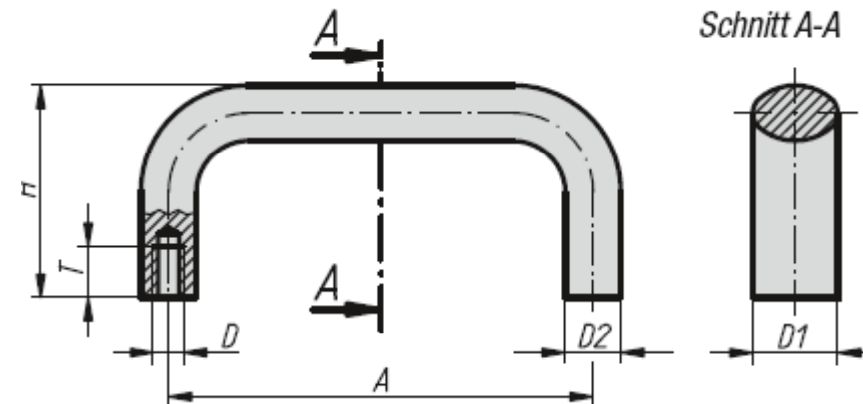
- Hochglanzverchromt oder Edelstahl
- Für 19"-Technik geeignet



Bügelgriffe



- Ovale Bügelgriffe sind für 19"-Technik geeignet
- Novo-Grip Design (modellabhängig)



Bügelgriffe

- Werkstoff Buchse: Messing oder Stahl verzinkt



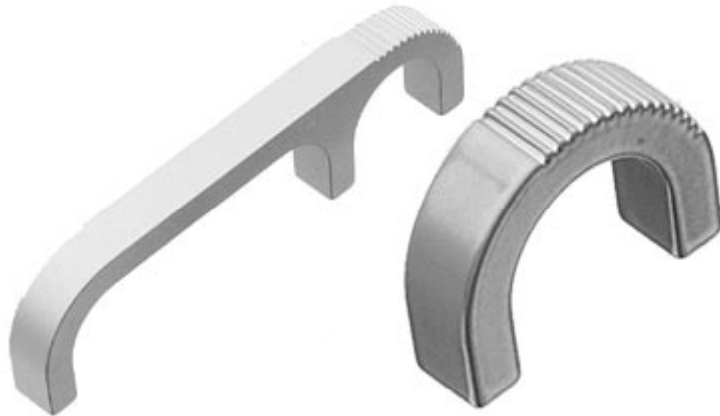
Handgriff, Aluminium – P8



- Leichte Konstruktion aus Aluminium
- Ergonomischer Griff
- Einfache Installation
- Verdeckte Befestigung
- Verschiedene Abmessungen und Oberflächenbehandlungen



Design Handgriff – B4



- Leichte Konstruktion aus Aluminium
- Ergonomischer Griff
- Einfache Installation
- Verdeckte Befestigung
- Verschiedene Abmessungen und Oberflächenbehandlungen

Novo-Grip Griffkugeln



- Novo-Grip Design
- Ergonomisch perfektes Produkt
- Der "dritten Dimension" dient als Unterstützung eine Längsriffelung

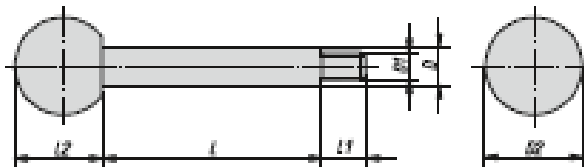


Griffstangen

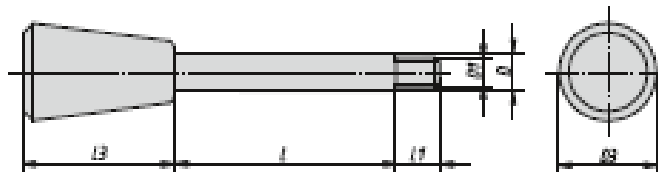


- Ausführung: Stahl 1.0718
brüniert oder Edelstahl 1.4305, blank
- Kugelknopf: Duroplast PF 31

Form A



Form C



Form E

