

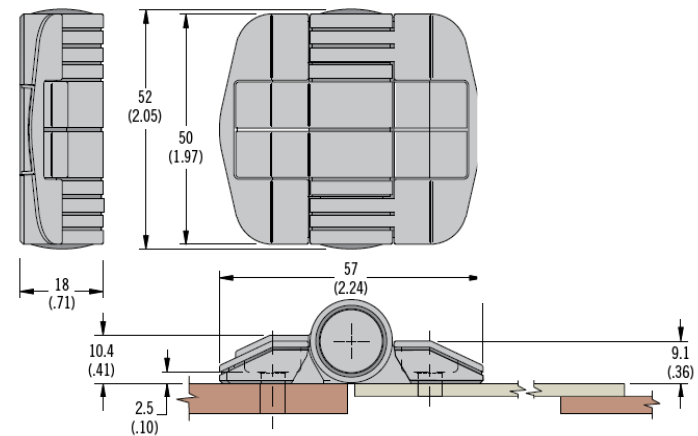
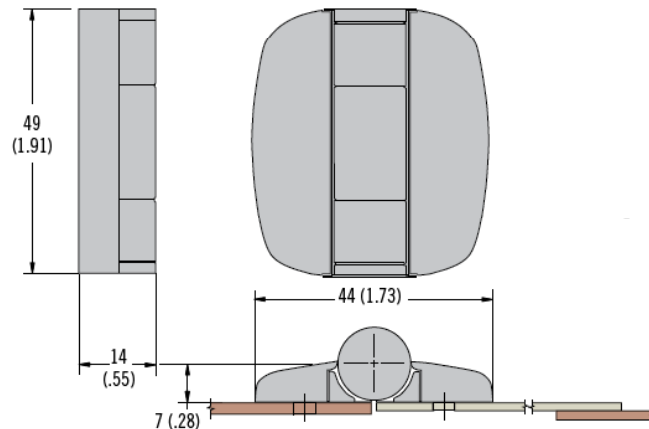
Rastscharniere, offenstehend

C6/G6



Serien C6/G6

- Halten Türen und Klappen ohne zusätzliche Hilfsmittel offen
- Verschiedene Rasteinstellungen:
120° und 170° (G6) sowie 80°, 115° und 150° (C6)
- freischwingende Ausführung lieferbar, Blende verbirgt Montageelemente



Scharnier mit konstanter Friktion

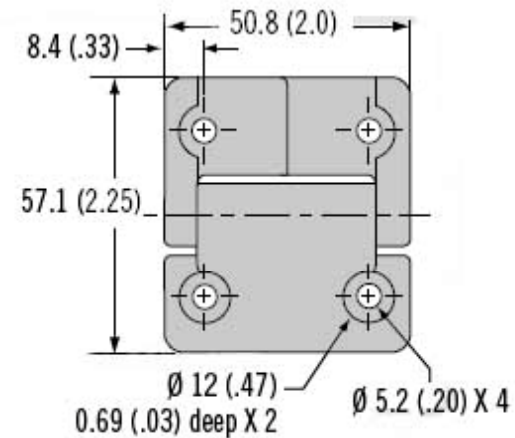
E6



- Ermöglicht das Halten von Türen in der gewünschten Position ohne zusätzliche Hilfsmittel
- Einfache und kosteneffektive Montage der Scharniere ist besonders vorteilhaft
- Regelmäßige und konstante Leistung während mind. 20.000 Zyklen

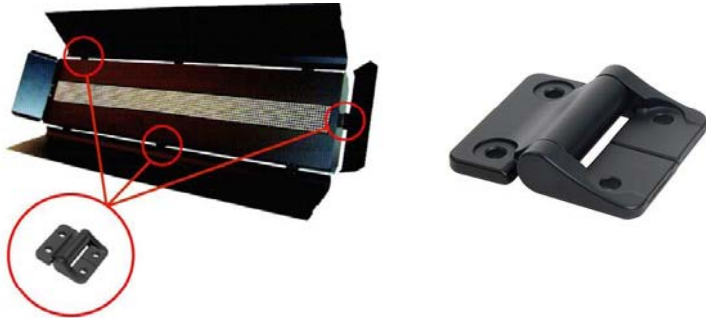


Serie E6



Scharnier mit konstanter Friktion - Anwendungen

E6



Studiolampe:

Durch die einfache Montage des E6-Friktionsscharniers kann die Lampe schnell und einfach zusammengebaut werden. Die abweichungsfreie Friktion sorgt dafür, dass die Klappen in jeder gewünschten Position stehen bleiben. Das Aluminiumgehäuse des Scharniers sorgt für eine bemerkenswerte Gewichtsreduktion.



Polizeimotorrad:

Die Friktionsscharniere halten den Kofferdeckel für einfachen Zugang mühelos geöffnet. Die bewährte Technologie sorgt für eine garantierte abweichungsfreie Betätigung von mindestens 20.000 Zyklen.



Maschinenbau:

Das E6-Scharnier mit konstanter Friktion sorgt dafür, dass ein Servicezugang in der Maschine ohne zusätzliche Hilfsmittel geöffnet bleibt. Es sind verschiedene Ausführungen erhältlich, jede mit eigenem Anzugsmoment, so dass für jede spezifische Tür die geeignete Friktion anzupassen ist. Für die leichte Bedienung von schweren Türen kann eine asymmetrische Variante ausgewählt werden.



Scharnier mit einstellbarer Friktion

E6



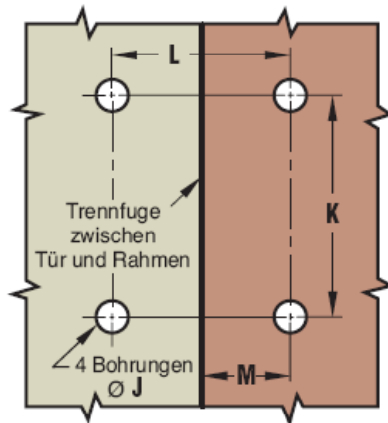
Serie E6

- Ermöglicht das Halten von Türen in der gewünschten Position ohne zusätzliche Hilfsmittel
- Einstellbare Friktion zur Anpassung der Dämpfung
- Verschiedene Abmessungen und Farben lieferbar

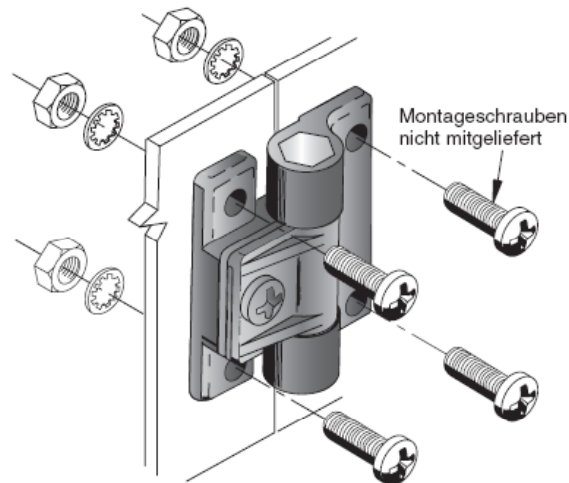


Montage

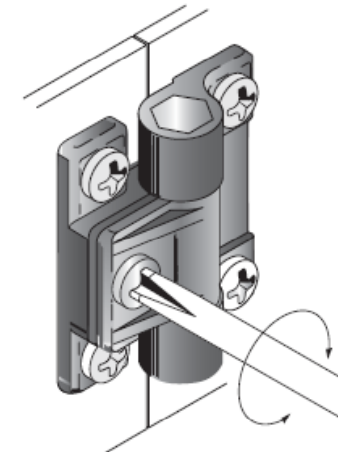
1. Tür und Rahmen vorbereiten.



2. Scharnier montieren.



3. Reibwiderstand einstellen.



Scharnier mit einstellbarer Friktion - Anwendungen

E6



Bus Interieur:

Ideal für schwer zugängliche Stellen. Das Friktionsscharnier hält Türen und Panels in jeder gewünschten Position. Erhältlich in robuster Kunststoffausführung.



Schutzhaube Gerät:

Die Maschinenrichtlinie schreibt vor, dass der Raum für die Instandhaltung gut erreichbar sein muss. Durch die Anwendung von Friktionsscharnieren bleibt die Schutzhaube ohne zusätzliche Hilfsmittel geöffnet, wodurch der Raum sicher zugänglich wird.



Deckel einer Kühlbox:

Die einstellbaren Friktionsscharniere sind ideal für Anwendungen mit geringen Lasten. So können mit dem gleichen Scharniertyp Klappen oder Abdeckungen mit unterschiedlichem Gewicht gehalten werden. Die Friktion kann mit der Stellschraube angepasst werden.



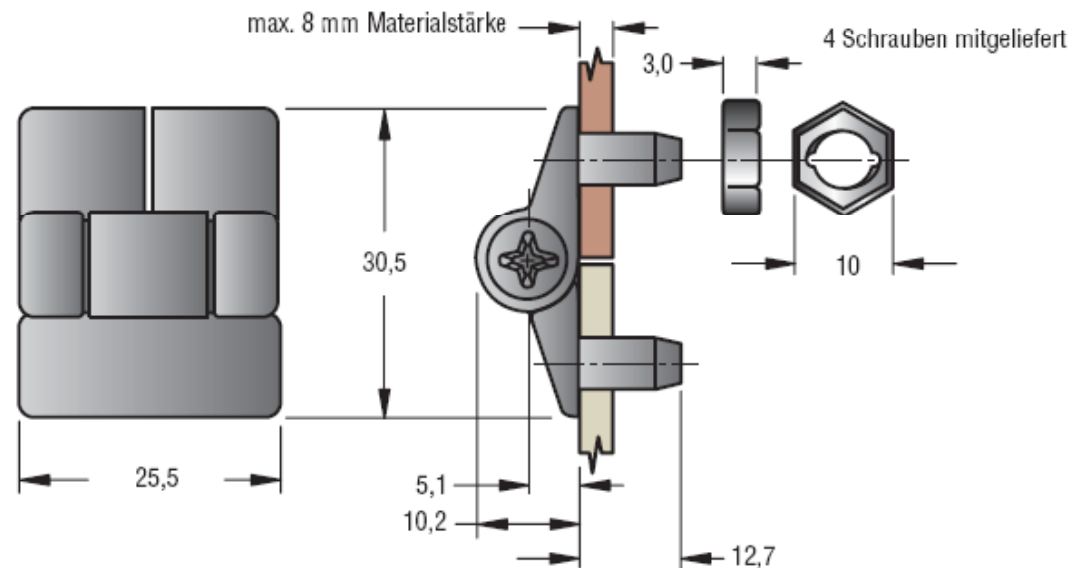
Scharnier mit einstellbarer Friktion (klein)

E6



- Ermöglicht das Halten von Türen in der gewünschten Position ohne zusätzliche Hilfsmittel
- Einstellbare Friktion zur Anpassung der Dämpfung
- verborgene Befestigung durch selbstschneidende Muttern

Serie E6



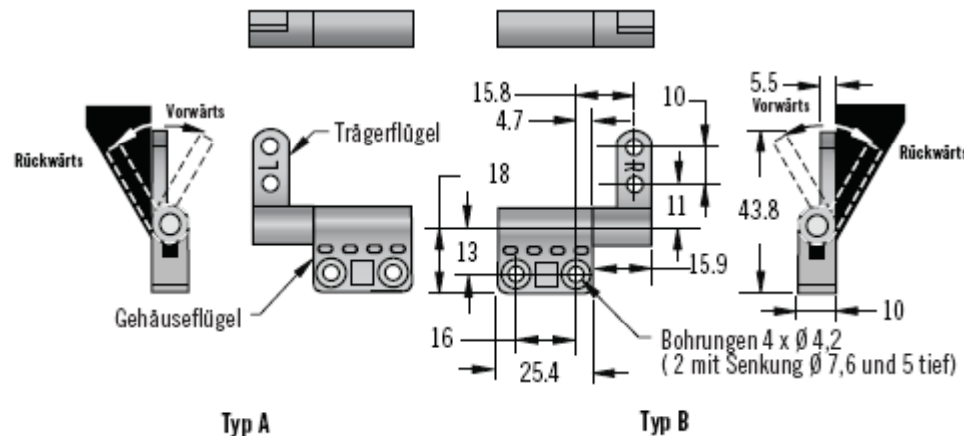
Scharnier mit konstanter Friktion

ST-Serie



- Ermöglicht das Halten von Türen in der gewünschten Position ohne zusätzliche Hilfsmittel
- Besonders geeignet für die Positionskontrolle eines Bildschirms
- In verschiedenen Abmessungen und Ausführungen lieferbar
- Mit unterschiedlichen symmetrischen / asymmetrischen Friktionskräften für ein optimales Erkennen der Friktion und Abstimmen auf das Produkt
- Vollständiger Einbau / komplette Integration (in beispielsweise einem Kunststoffspritzgussteil) möglich
- Regelmäßige und konstante Leistung während mind. 20.000 Zyklen

Serie ST



Scharnier mit konstanter Friktion - Anwendungen

ST-Serie



Kopfstützen:

Durch die in die Kopfstützen der Sitze völlig unsichtbar einzubauenden ST-Friktionsscharniere kann diese Stütze manuell in jede gewünschte Position verstellt werden. Das Scharnier bietet ausreichend Friktion für eine angenehme Kopfhaltung.



Tastatur:

Für eine einwandfreie ergonomische Arbeitshaltung ist es wichtig, dass die Tastatur für jeden Arbeitnehmer in der passenden Position anwendbar ist. Das ST-Friktionsscharnier ist einfach in die Konstruktion einzubauen und ermöglicht eine Einstellung in beliebiger Position.



ST-12A

ST-10A

ST-7A

ST-4A



Laptop:

Die bewährte Friktionstechnologie des ST -Scharniers sorgt für eine einwandfreie Balance zwischen einer federleichten Bedienung in Kombination mit einer abweichungsfreien Einstellung des Bildschirms. Die optionale Counterbalance-Funktion "unterstützt" den Anwender beim Öffnen und kann sogar verwendet werden, um den Bildschirm nach Entriegelung automatisch in einer geringen Öffnungshöhe zu halten.

