

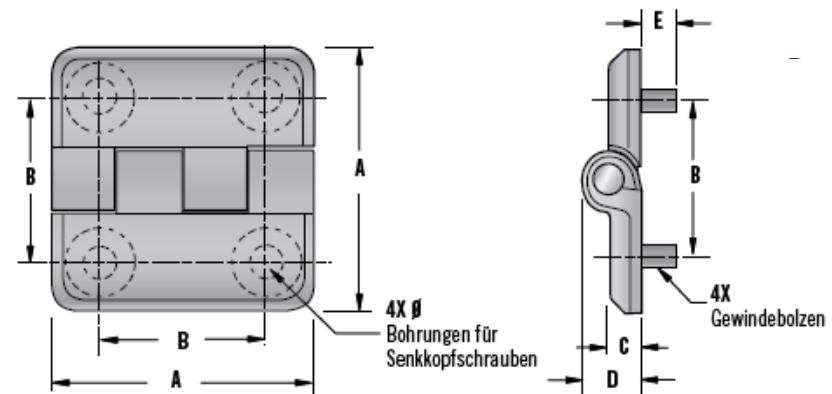
Freidrehende Scharniere

Serie EH



Serie EH

- In verschiedenen Abmessungen, Materialien und Oberflächen erhältlich
- Montage an der Vorderseite mittels Senkkopfschrauben
- Äußerst robust und widerstandsfähig
- Variante mit abgewinkeltm Flügelteil erhältlich für einen erweiterten Zugangsbereich (Öffnungswinkel 180°)
- Innenliegende Version für schwere Belastung (einfache oder verborgene Montage möglich)



Freidrehende Scharniere - Anwendungen

Serie EH



Kompressor:

Die freischwingenden Scharniere sind erhältlich in verschiedenen Größen, mit Senkbohrungen oder mit Gewindebolzen. Hergestellt aus Kunststoff oder Zinkdruckguss mit unterschiedlichen Oberflächen. So können verschiedene Scharniere verwendet werden, wobei ein einheitliches Gesamterscheinungsbild erhalten bleibt.

Abdeckung einer Kehrmaschine:

Die Formgebung der robusten EH Scharniere sorgt dafür, dass die Tür vollständig (180°) geöffnet werden kann. Der Scharnierscheitel kann mit dem optionalen Abstandshalter sogar versetzt montiert werden.



Bushaltestelle:

Die freischwingenden Scharniere sind mit Gewindebolzen als verborgene Befestigungen am Scharnierblatt lieferbar. Dies sorgt nicht nur für ein angenehmes Erscheinungsbild, sondern erhöht auch den Schutz vor Vandalismus.



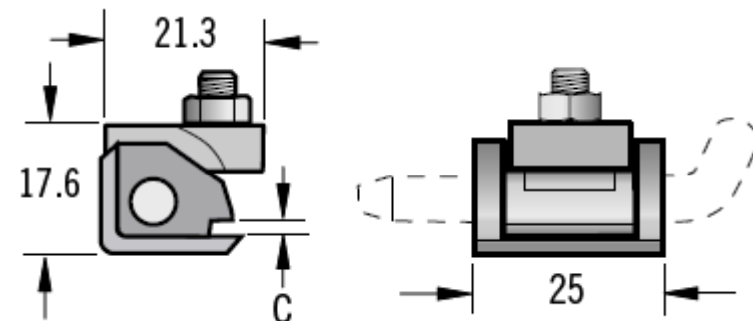
Freidrehende Scharniere, herausnehmbar

Serie KH



- In verschiedenen Abmessungen, Materialien und Oberflächen erhältlich
- Montage an der Vorderseite mittels Senkkopfschrauben
- Äußerst robust und widerstandsfähig
- Variante mit abgewinkeltm Flügelteil erhältlich für einen erweiterten Zugangsbereich (Öffnungswinkel 180°)
- Innenliegende Version für schwere Belastung (einfache oder verborgene Montage möglich)

Serie KH



Freidrehende Scharniere, herausnehmbar - Anwendungen

Serie KH



Klappe für Tankdeckel:

Die KH-Scharniere können durch das intelligente Design vollständig in das Blech der Klappe des Tankdeckels integriert werden. Hierdurch ist ein völlig flacher Einbau möglich.



Serverschrank:

Einfache Montage von Serverschränken, indem die KH Scharniere mit nur einer Schraube befestigt werden. Die Türen sind hinterher einfach herausnehmbar.



Abfallbehälter:

Die Kunststoffausführung (Nylon) ist robust und korrosionsbeständig. Dieses Scharnier besonders geeignet für Anwendungen in schmutzbelasteter oder feuchter Umgebung.



Lift-off-Scharnier - Anwendungen

96er Serie



Möbel:

Verborgene Montage und die Auswahl zwischen gleichsinniger und gegensinniger Montage sorgen dafür, dass das Scharnier in jedes Design passt. Bei gegensinniger Montage lässt sich das Türblatt nicht aushängen.



Maschine:

Die Lift-Off Scharniere verbinden kompakte Abmessungen mit einer hohen maximalen axialen Betriebsbelastung (bis 2200N). Hierdurch können große schwere Türen mit einem relativ kleinen, jedoch robusten Scharnier montiert werden.



Melkroboter:

Die Kunststoffvariante des Lift-Off-Scharniers kombiniert Korrosionsbeständigkeit mit der größten maximalen Betriebsbelastung. Für Instandhaltungsarbeiten kann die gesamte Tür ausgehängt werden, so dass die Arbeitsplätze gut zugänglich sind.



Scharnier mit einstellbarem Anpressdruck

96er Serie



Serie 96

- Einstellbare Kompression an der Scharnierseite
- Eignet sich zum Ausgleich von Toleranzen oder zum Anpassen an Dichtungen
- Ermöglicht das Aushängen von Türen und Klappen
- Verborgene Befestigung

