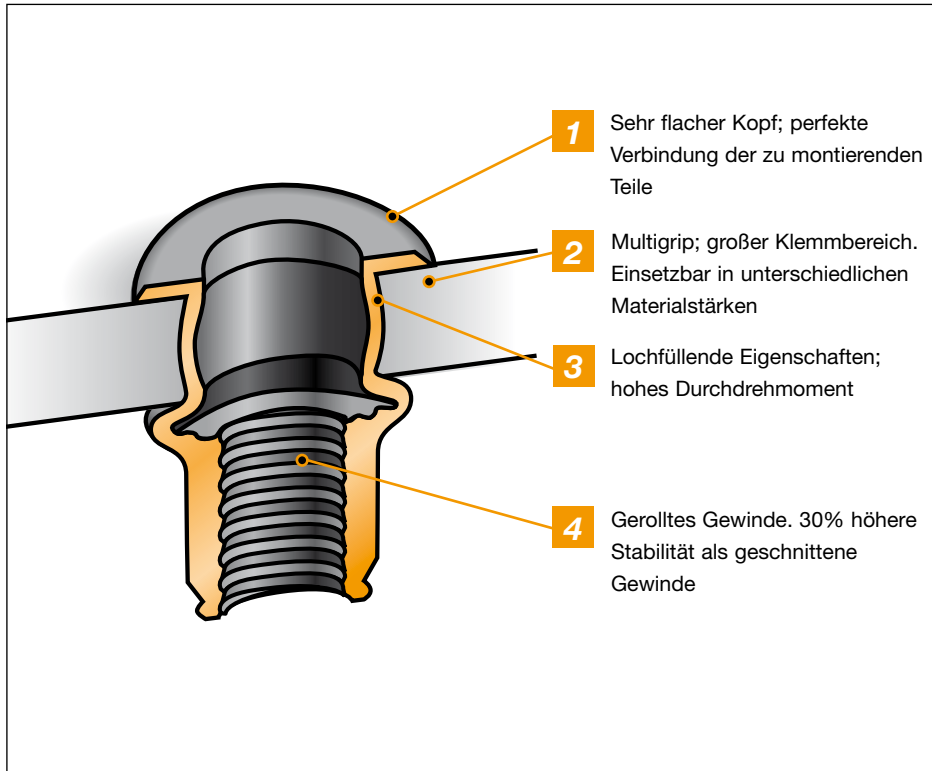
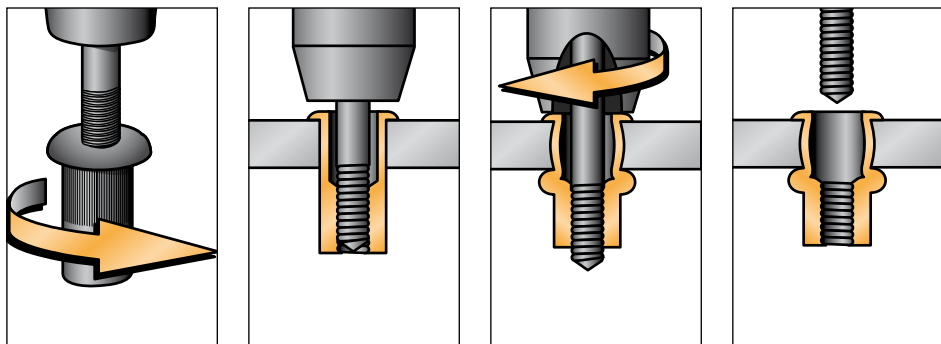


High Torque



Setzvorgang



- 1** Drehen Sie die High-Torque-Blindnietmutter auf den Gewindedorn.
- 2** Positionieren Sie die High-Torque-Blindnietmutter im Montage Loch.
- 3** Aktivieren Sie das Werkzeug.
- 4** Der Gewindedorn spult aus der Blindnietmutter aus.

Weitere Varianten der High-Torque-Blindnietmuttern

Falls Sie eine widerstandsfähige Dichtung benötigen, kann die Blindnietmutter mit einer PVC-Dichtung unter dem Kopf versehen werden. Für ein höheres Drehmoment, kann der Kopf der Blindnietmutter mit einer zusätzlichen Verzahnung versehen werden. Außerdem sind auch High-Torque-Blindniet-schrauben lieferbar. Hierzu nehmen Sie bitte Kontakt mit uns auf.



PVC-Dichtung unter dem Kopf Verzahnung unter dem Kopf Blindniet-schraube

Alle Maße in mm

Die einzigartige SPINWALL™-Technologie der High-Torque-Blindnietmuttern sorgt für ein hohes Durchdrehmoment und einen großen Klemmbereich. Während der Installation der Blindnietmutter wird zunächst der Schaft des Gewindeträgers radial im Montage Loch ausgedehnt und der flexible Rändelschaft greift in das Werkstück ein. Danach bildet sich ein Wulst. Diese lochfüllende Eigenschaft führt zu einem extrem hohen Durchdrehmoment und einer hohen Korrosionsbeständigkeit. Die High-Torque-Blindnietmuttern können mit drehmoment- und kraftgesteuerten Montagewerkzeugen gesetzt werden. Eine Hubeinstellung ist nicht notwendig.

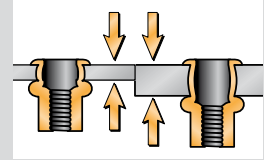
Dreht nicht mit

Die lochfüllende Eigenschaft der High-Torque-Blindnietmutter führt zu einem extrem hohen Drehmoment und einer hohen Vibrationsbeständigkeit. Selbst bei der Demontage von korrodierten Schrauben drehen die Muttern nicht mit.



Keine Montageprobleme

Durch den großen Klemmbereich sind die Blindnietmutter in verschiedene Materialstärken einsetzbar. Durch den sehr großen Nietbereich von 3,5 mm wird Ihr Lagerbestand an unterschiedlichen Längen reduziert. Die Gefahr, eine Mutter mit einem falschen Klemmbereich einzusetzen, besteht nicht mehr.



Einstellen der Hublänge nicht mehr nötig

Die High-Torque-Blindnietmutter können mit drehmoment- und kraftgesteuerten Montagewerkzeugen in verschiedene Materialstärken gesetzt werden, ohne dass die Hublänge verändert werden muss. Das Setzen der Mutter kann fehlerfrei geschehen und eine Qualitätskontrolle ist nicht mehr notwendig.



Keine Korrosion

Keine Spannungskorrosion beim Einsetzen von Aluminium-High-Torque-Blindnietmutter in Aluminium-Extrusionsprofilen. Bei der Verwendung von Edelstahlverschraubungen in Kombination mit Edelstahlblindnietmutter, tritt das sog. "Fressen" von Edelstahl in Edelstahl auf. Dieses Phänomen wird auch 'Anfall' genannt. Dies hat zur Folge, dass die Blindnietmutter mitdreht und eine Verbindung nicht mehr gelöst werden kann. Mit Monel[®]-Blindnietmutter treten diese Erscheinungen nicht mehr auf und die Blindnietmutter dreht nicht mit. Zudem ist Monel[®] 400 (70% Nickel und 30% Kupfer) unempfindlich gegenüber Lochfraß. Die Blindnietmutter sind korrosionsbeständig gegen Seewasser, die meisten organischen Säuren, Ammoniak, sowie neutrale und alkalische Salze einschließlich Chloride, Sulfate und Nitrate.



Auch in Kunststoff einsetzbar

In Anbetracht dessen, dass Kunststoffe (Laminat) in der Stärke variieren können ist es wichtig, ein System zu verwenden, bei dem tolerierende Materialstärken keinen negativen Einfluss auf die Qualität der Verbindung haben. Durch den großen Klemmbereich (Multigrip) sind High-Torque-Blindnietmutter sehr flexibel. Für Anwendungen im Kunststoffbereich sind besonders drehmomentgesteuerte Montagewerkzeuge geeignet.



Stark in runden Rohren

Bei Anwendungen in runden Rohren passt sich der Nietkörper der High-Torque-Blindnietmutter perfekt an den Innenradius der Wand an. Zusammen mit der lochfüllenden Eigenschaft geht hieraus ein extrem hohes Durchdrehmoment und eine hohe Auszugskraft hervor.



Alle Abmessungen in mm.

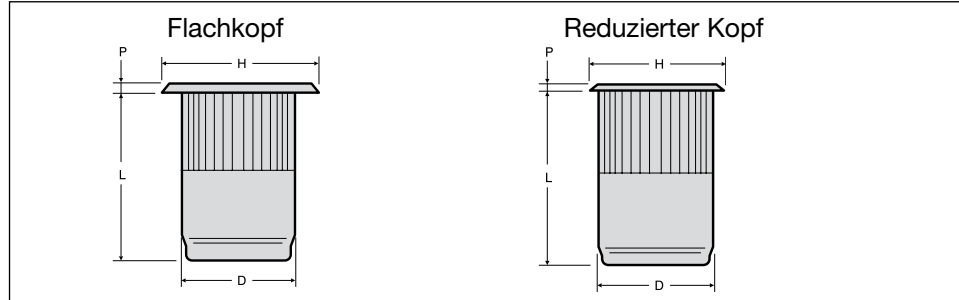
ALUMINIUM

**rund, offen,
Flachkopf und
reduzierter Kopf**



High Torque

- Material: Aluminium 5056
- Oberfläche: farblose Nachbehandlung
- Gewinde: Metrisch 6H/21 gemäß ASME B1.13M
- Hohe Verdrehsicherheit und hohe Auszugskraft
- Großer Klemmbereich
- Nur mit drehmoment- oder kraftgesteuerten Werkzeugen montierbar



Bestell-Nr. Flachkopf	Gewinde- größe	Montage- loch Ø +0,15/-0,0	Klemmbereich		Abmessungen und Toleranzen			
			Min.	Max.	D ø max.	H ø +/-0,25 #	P +/-0,08	L +/-0,38
080140	M 4	6,75	0,5	2,0	6,73	9,91	0,76	10,67
080141			2,0	3,3				11,94
080142	M 5	7,60	0,5	3,3	7,52	10,54	0,76	12,07
080143			3,3	5,7				14,86
080144	M 6	10,00	0,7	4,2	9,91	12,70	0,76	14,73
080145			4,2	6,6				17,27
080146	M 8	13,50	0,7	3,8	13,46	17,40	0,89	17,53
080147			3,8	7,9				20,45
080148	M10	13,50	0,7	3,8	13,46	17,40	0,89	17,53
080149			3,8	7,9				20,45

Bestell-Nr. Reduzierter Kopf	Gewinde- größe	Montage- loch Ø +0,15/-0,0	Klemmbereich		Abmessungen und Toleranzen			
			Min.	Max.	D ø max.	H ø +/-0,25	P +/-0,05	L +/-0,38
080150	M 4	6,75	0,5	2,0	6,73	7,87	0,48	10,67
080151			2,0	3,3				11,94
080152	M 5	7,60	0,5	3,3	7,52	8,64	0,48	12,07
080153			3,3	5,7				14,86
080154	M 6	10,00	0,7	4,2	9,91	11,56	0,55	14,73
080155			4,2	6,6				17,27
080156	M 8	13,50	0,7	3,8	13,46	15,11	0,55	17,53
080157			3,8	7,9				20,48
080158	M10	13,50	0,7	3,8	13,46	15,11	0,55	17,53
080159			3,8	7,9				20,48

M8-M10 Flachkopf: Abweichende Toleranz für die Größe H: +/-0,64

Alle Maße in mm